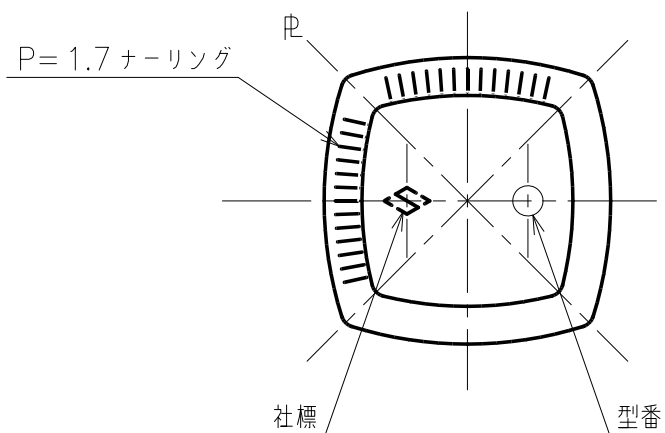
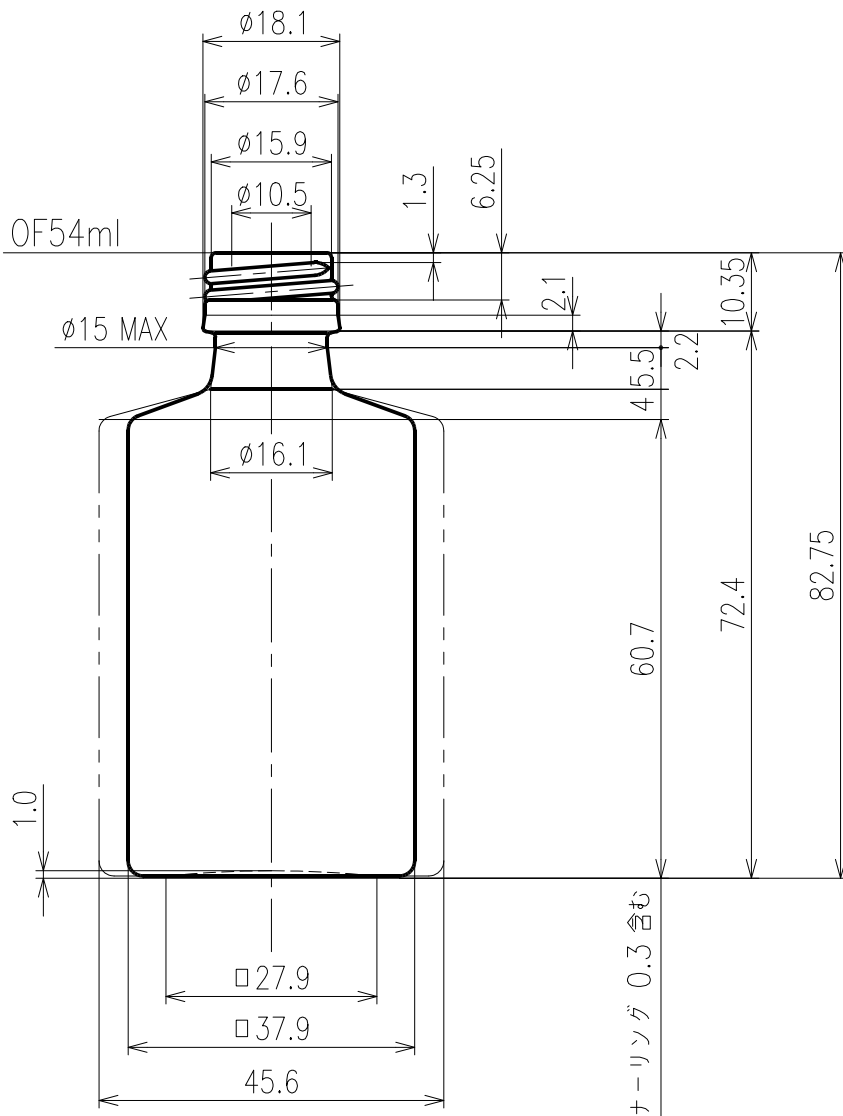


PP18STD

ねじピッチ = 2.54 (10 山 / 吋)

ねじ巾 = 1.7 切り流し



図面承認
年月日
見本瓶承認
年月日

容量	OF 54 ± 3.0 ml	重量	73 g
色別	尺度	1/1	2023年05月27日
製写図	YOK	検図	
名称	OSG-50角PP		
出図	図番		

 日本精工硝子株式会社