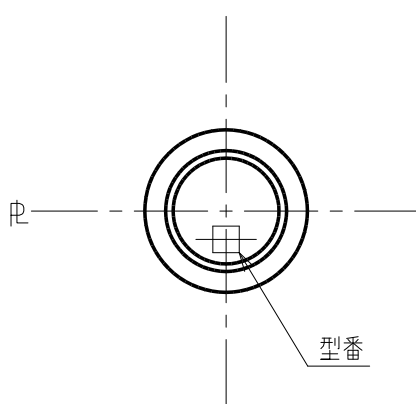
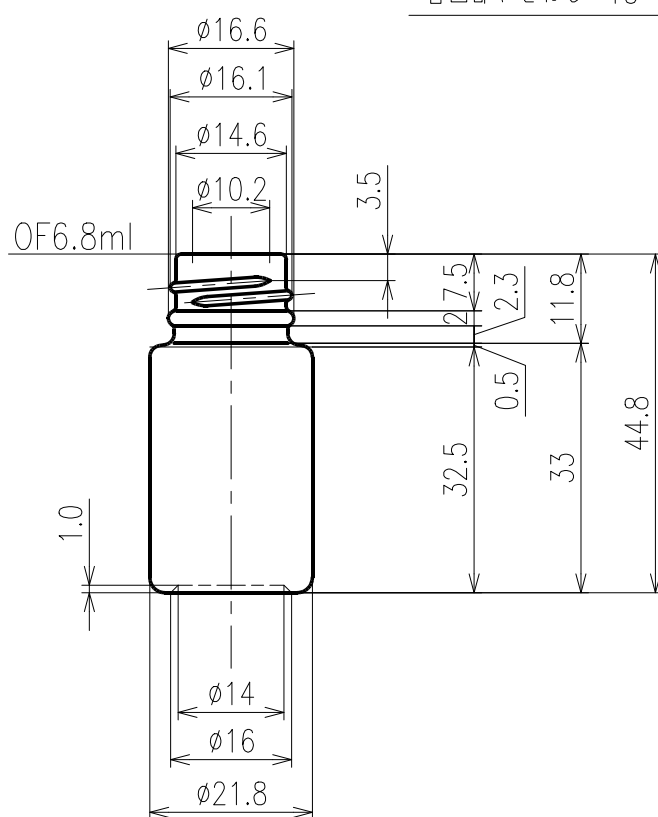


ねじピッチ = 2.12 (12 山 / 吋)

ねじ巾 = 1.2 巻数 1 1/4

合口部やせねじ 40° の間、径にて1.1mm逃し



首高測定寸法 11.9 ± 0.5

			図面承認
			年 月 日
			見本瓶承認
			年 月 日
符号	年月日	訂正箇所	

 日本精工硝子株式会社

容量	OF 6.8 ± 0.8 ml	重量	16.0 g
色別		尺度	1/1 平成 24 年 5 月 12 日
製写図	YOK	検図	
名称	K-5ml		
出図		図番	
			P.F-No. 1 D-1