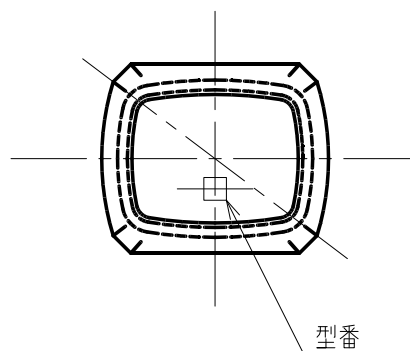
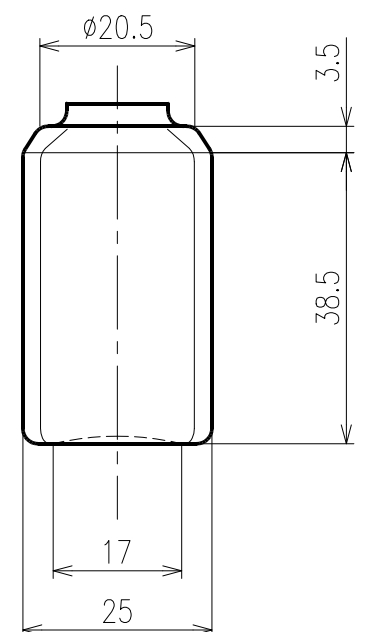
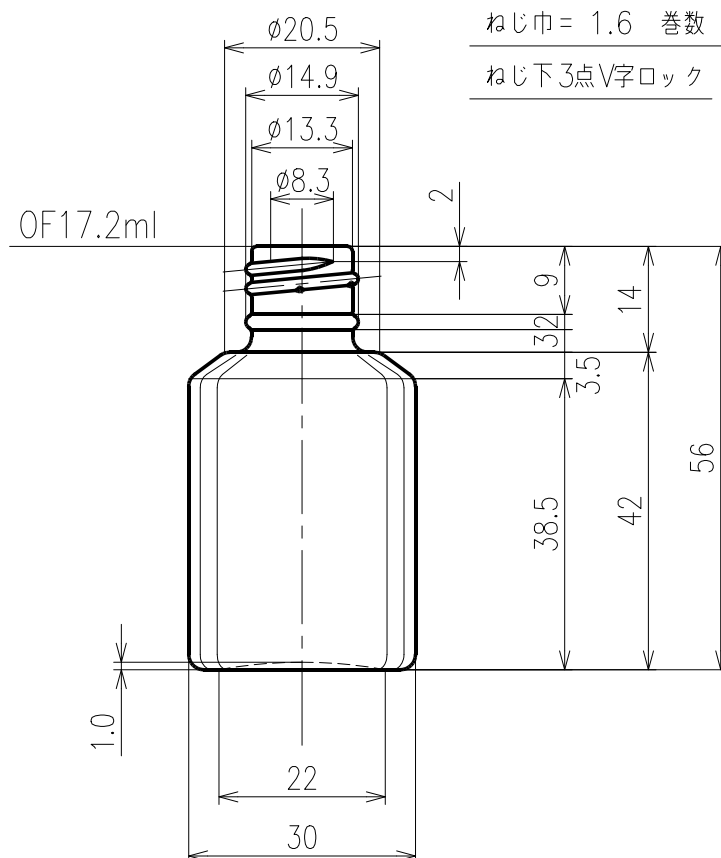


ねじピッチ = 2.54 (10 山 / 吋)

ねじ巾 = 1.6 巻数 1 1/2

ねじ下3点V字ロック



首高測定寸法 13.6 ± 0.5

			図面承認
			年 月 日
			見本瓶承認
			年 月 日
符号	年月日	訂正箇所	

 日本精工硝子株式会社

容量	OF 17.2 ± 0.7 ml	重量	32 g
色別		尺度	1/1 平成 24 年 5 月 28 日
製写図	YOK	検図	
名称	K-15ml		
出図	図番		
		P.F-No. 1 D-1	