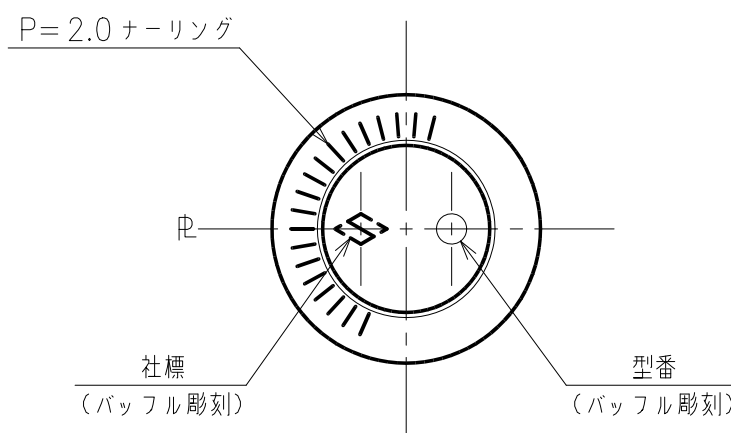
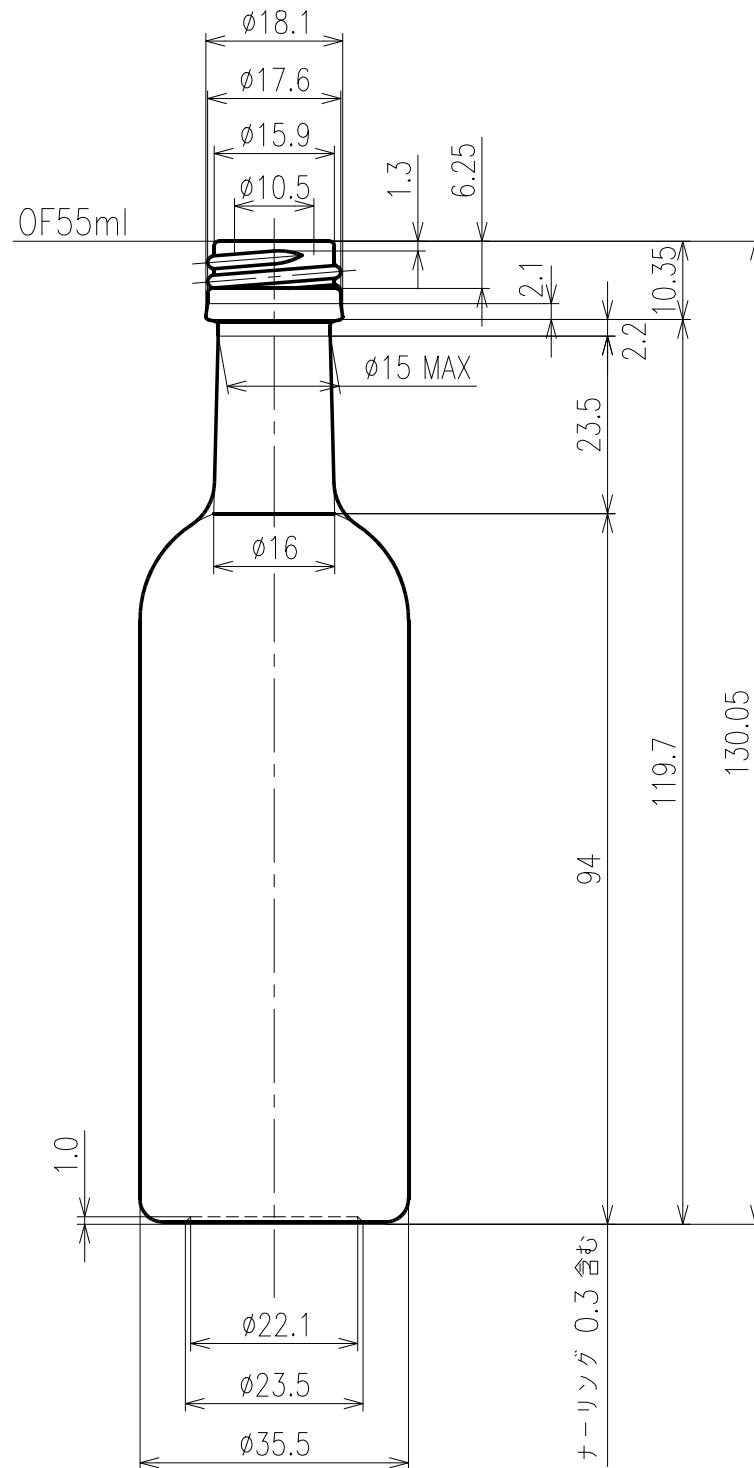


PP18STD

ねじピッチ = 2.54 (10 山 / 吋)

ねじ巾 = 1.7 切り流し



図面承認
年月日
見本瓶承認
年月日

容量	OF 55 ± 3.0 ml	重量	99 g
色別	尺度	1/1	2023年02月03日
製写図	YOK	検図	
名称	JSY-50PP		
出図	図番		

 日本精工硝子株式会社