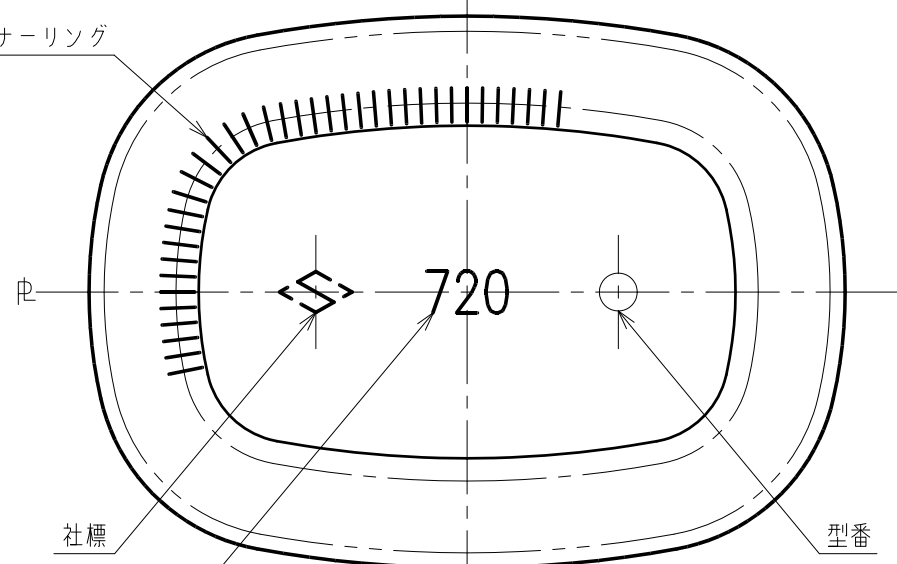


P=2.0 ナールング



彫刻  
(バッフル彫刻)



日本精工硝子株式会社

図面承認
年月日
見本瓶承認
年月日

容量	OF 760±9.0 ml	重量	526 g
色別	尺度	1/1	2022年12月8日
製写図	YOK	検図	
名称	JSU-720-CORK		
出図	図番		