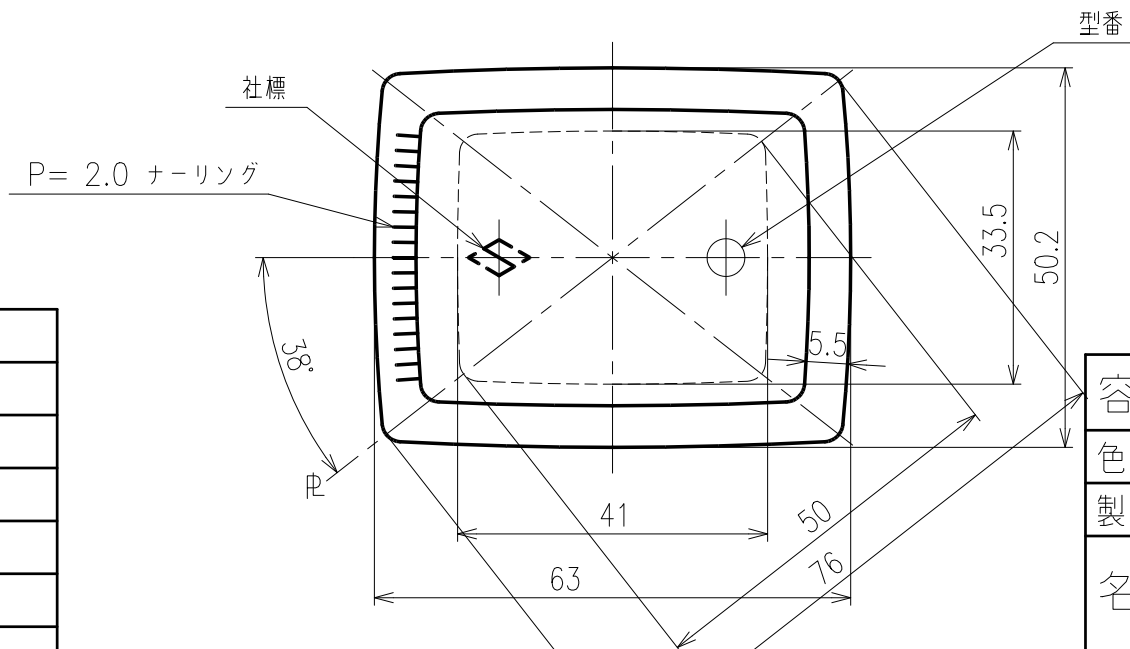
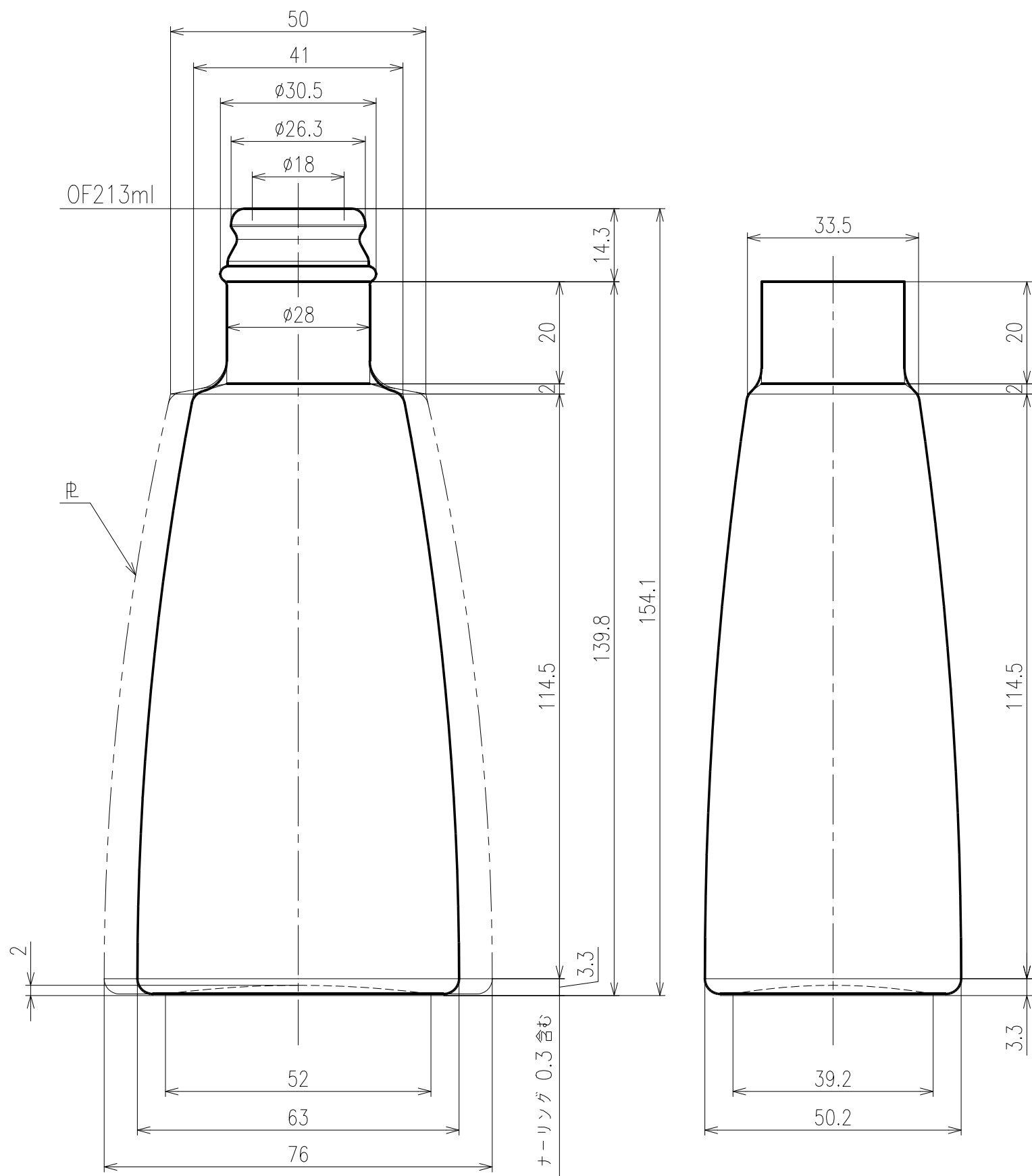


符号	年月日	訂正箇所

容量	OF 219 ± 4.5 ml	重量	240 g
色別		尺度	1/1 平成 17 年 11 月 17 日
製写図	YOK	検図	
名称	SSZ-200-A		
出図	図番	NCOM	
		P.F-No. 1 D-3	

 日本精工硝子株式会社



符号	年月日	訂正箇所

 日本精工硝子株式会社

容量	OF 213±4.5 ml	重量	240 g
色別		尺度	1/1 平成 17 年 11 月 17 日
製写図	YOK	検図	
名称	SSZ-200-B		
出図	図番	NCOM	
		P.F-No. 1 D-1	