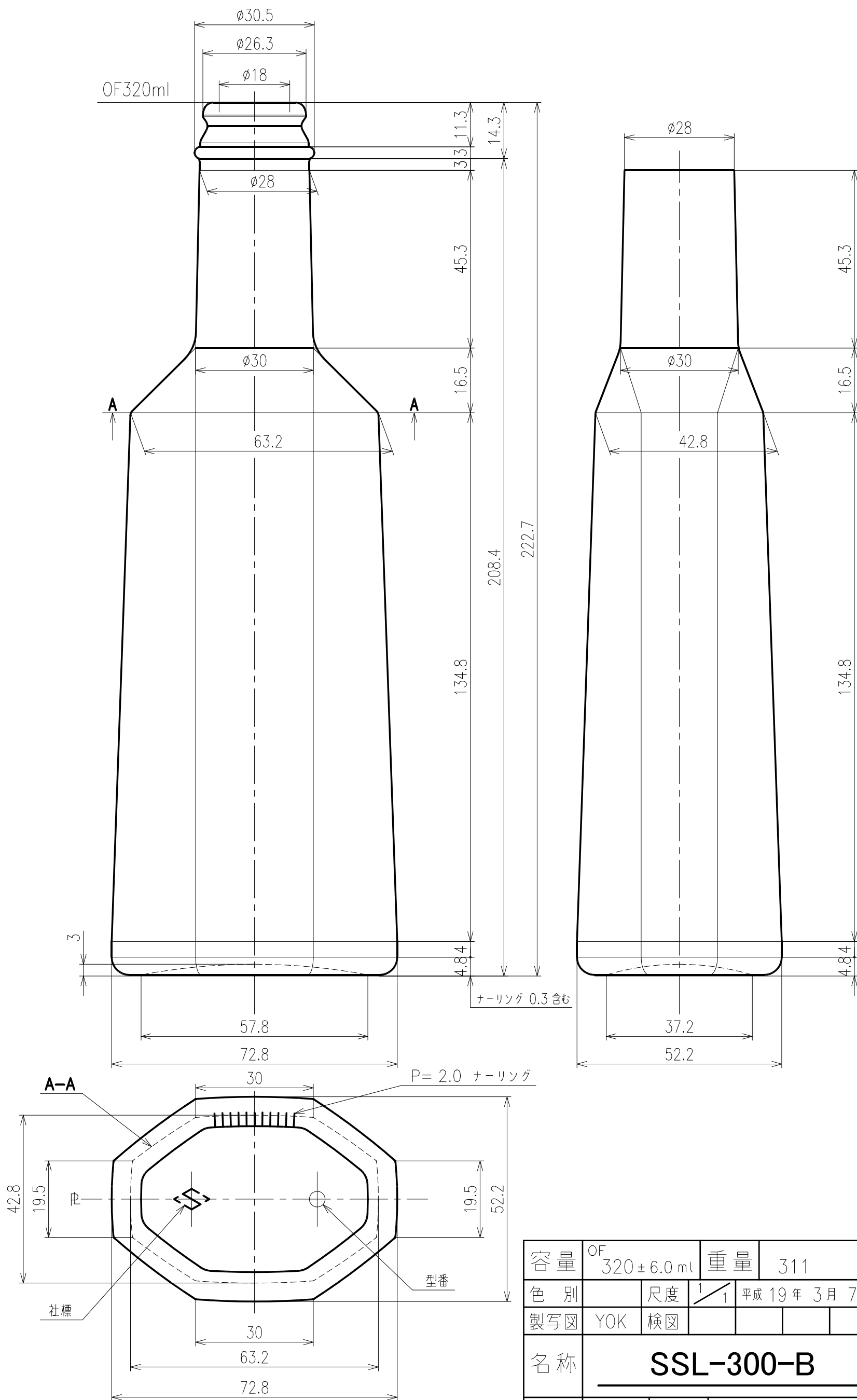


 日本精工硝子株式会社

容量	OF 327 ± 6.0 ml	重量	311 ± 15.0 g
色別	尺度	1/1	平成 19 年 3 月 7 日
製写図	YOK	検図	
名称	SSL-300-A		
出図	図番	NCOM	
		P.F-No. 1 D-1	



 日本精工硝子株式会社

容量	OF 320 ± 6.0 ml	重量	311 g
色別		尺度	1/1 平成 19 年 3 月 7 日
製写図	YOK	検図	
名称	SSL-300-B		
出図	図番	NCOM	
		P.F-No. 1 D-2	