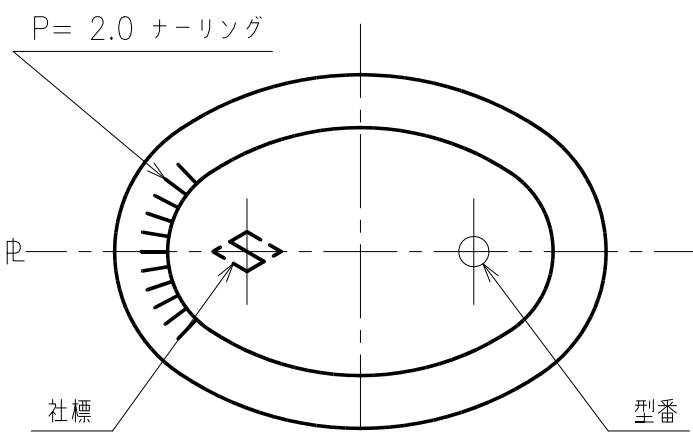
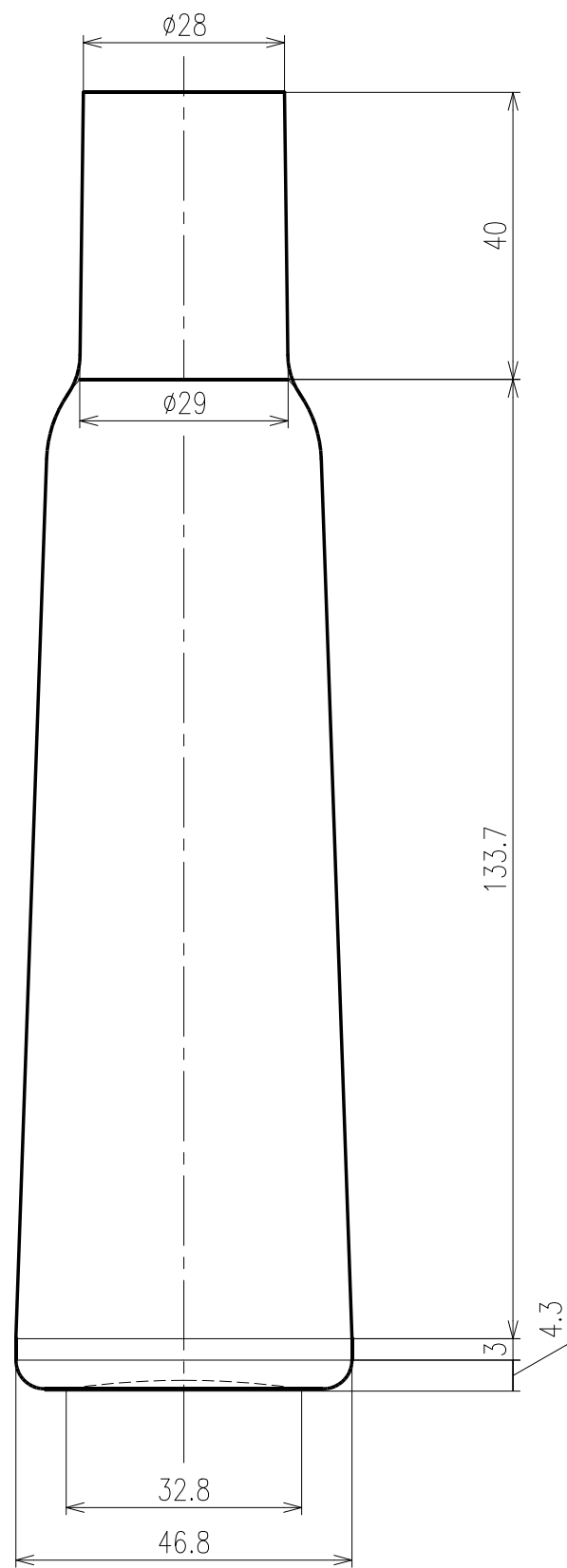
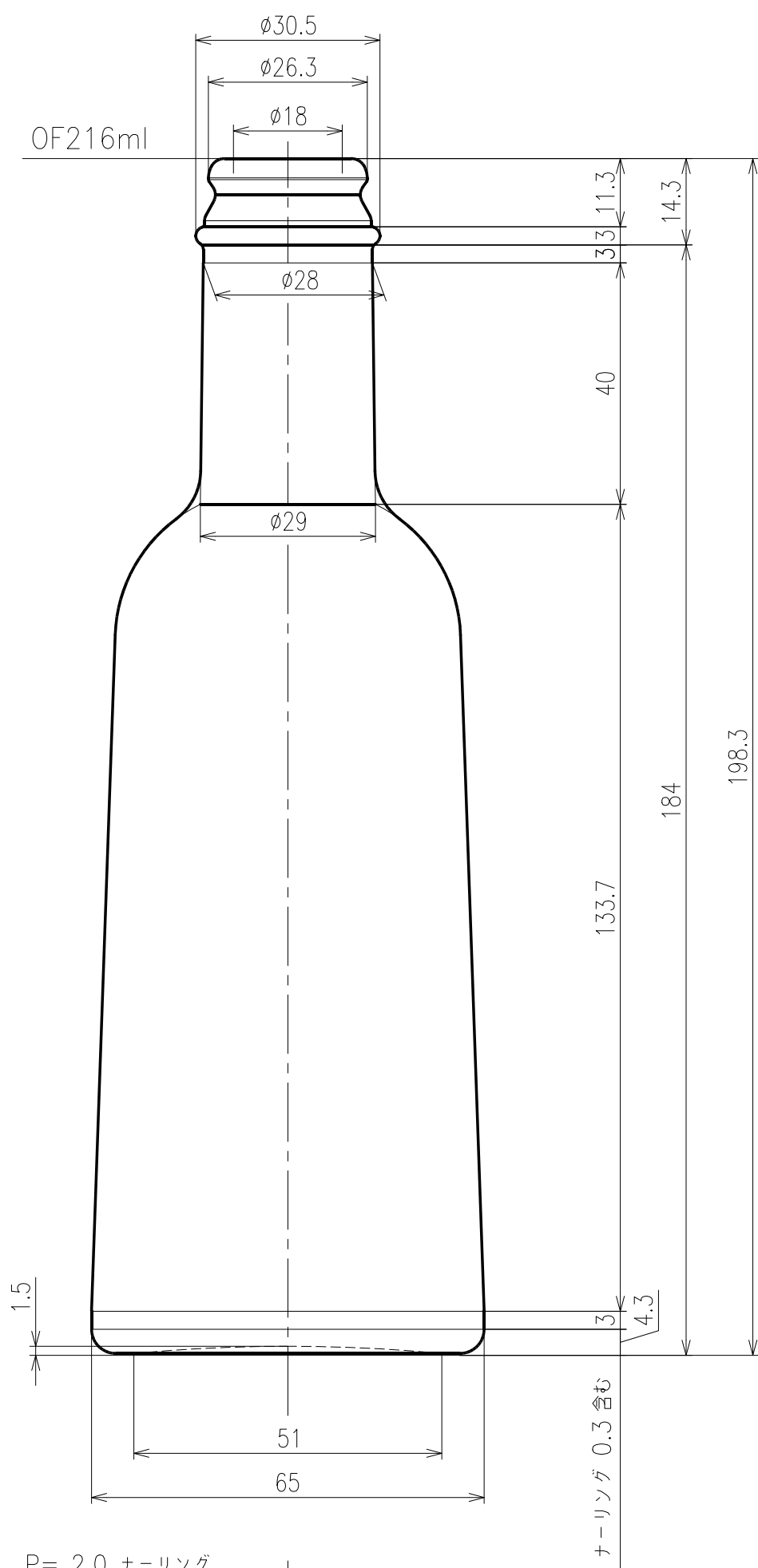


 日本精工硝子株式会社

容量	OF 222 ± 4.5 ml	重量	247 g
色別	尺度	1/1	平成 17 年 5 月 19 日
製写図	YOK	検図	
名称	SSK-200-A		
出図	図番	NCOM	
		P.F-No. 1 D-1	



 日本精工硝子株式会社

容量	OF 216±4.5 ml	重量	247 g
色別		尺度	1/1 平成 17 年 5 月 19 日
製写図	YOK	検図	
名称	SSK-200-B		
出図	図番	NCOM	
		P.F-No. 1 D-2	