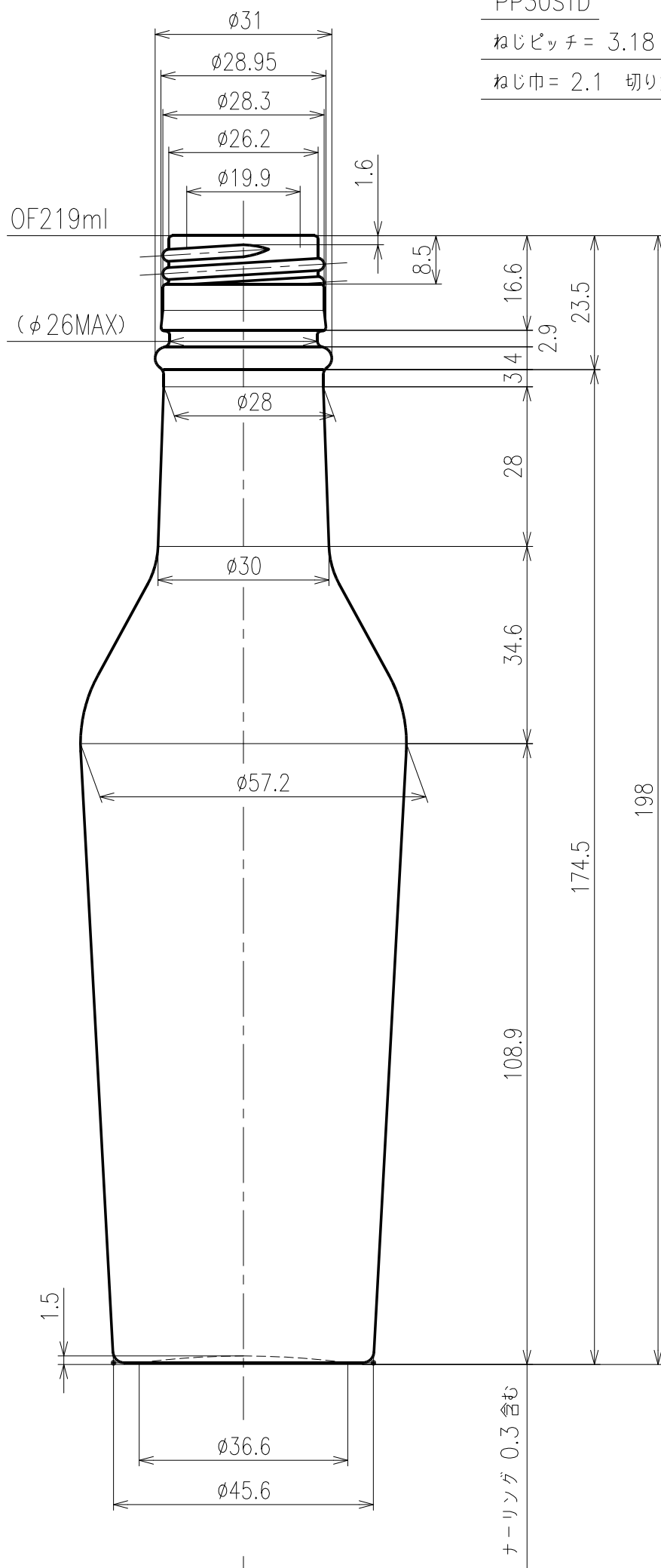


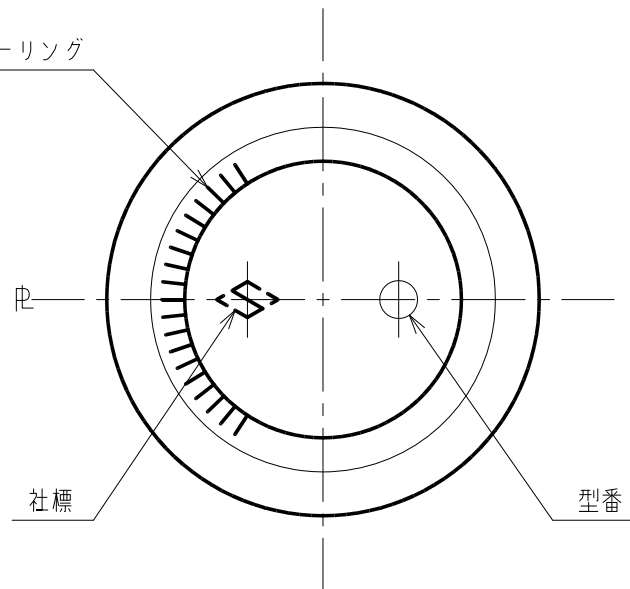
PP30STD

ねじピッチ = 3.18 ( 8 山 / 吋 )

ねじ巾 = 2.1 切り流し



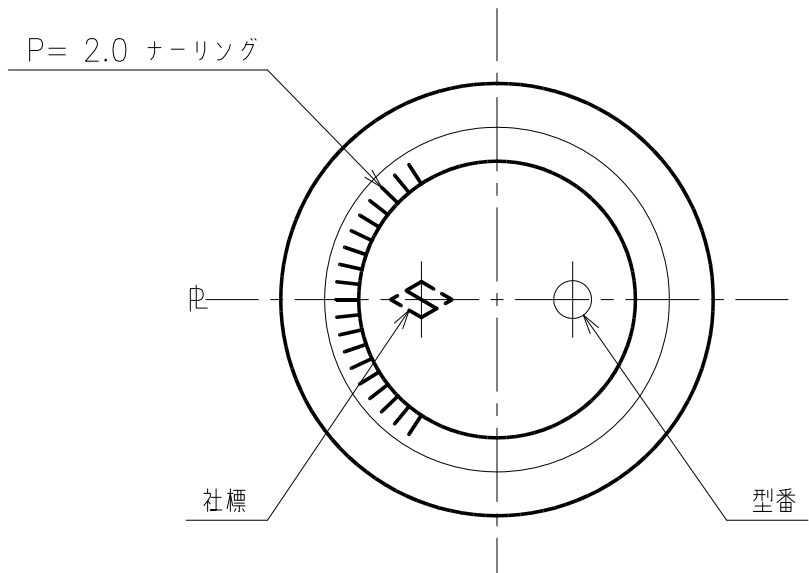
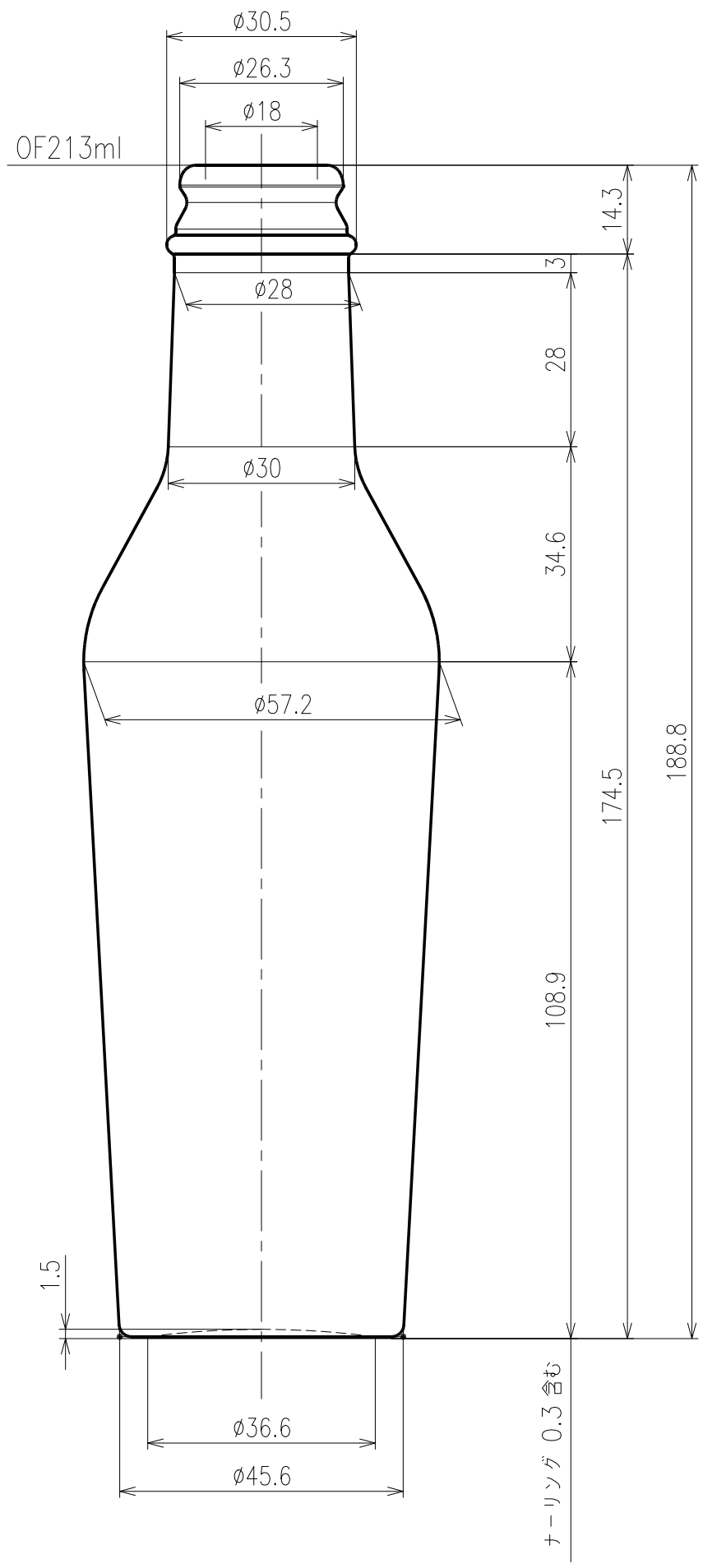
P= 2.0 ナールソグ




符号	年月日	訂正箇所

日本精工硝子株式会社

容量	OF 219±4.5 ml	重量	240 g
色別		尺度	1/1 平成 17 年 11 月 15 日
製写図	YOK	検図	
名称	SSD-200-A		
出図	図番	NCOM	
		P.F-No. 1 D-1	



符号	年月日	訂正箇所

 日本精工硝子株式会社

容量	OF 213±4.5 ml	重量	240 g
色別		尺度	1/1 平成 17 年 11 月 15 日
製写図	YOK	検図	
名称	SSD-200-B		
出図	図番	NCOM	
		P.F-No. 1 D-4	