

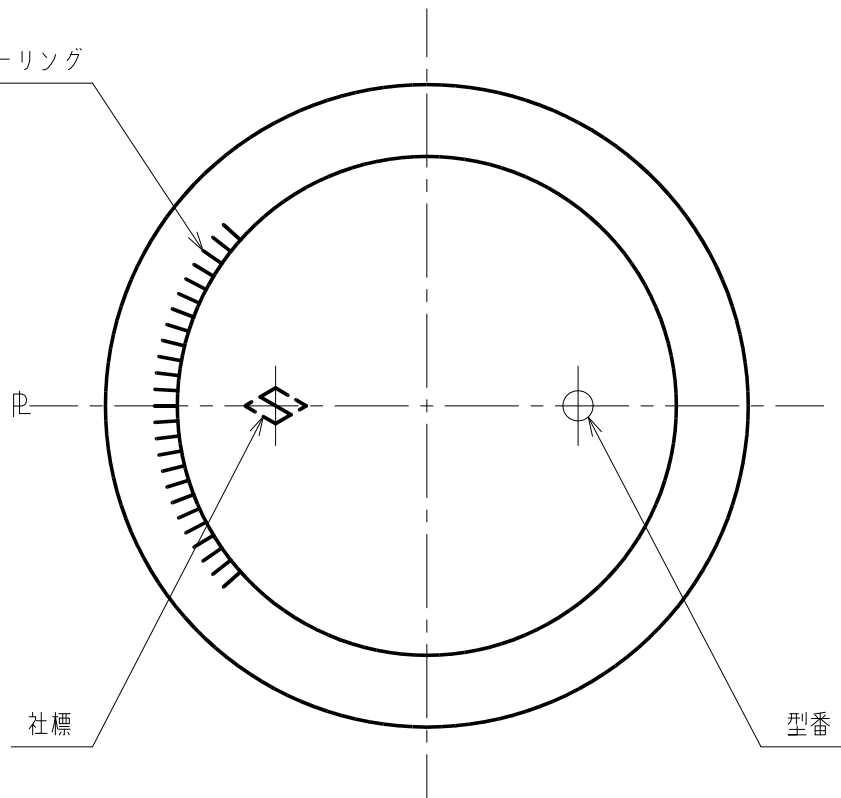
PP30STD

ねじピッチ = 3.18 (8 山 / 吋)

ねじ巾 = 2.1 切り流し



P= 2.0 ナールング



日本精工硝子株式会社

容量	OF 520 ± 8.0 ml	重量	420 g
色別		尺度	1/1 平成 15 年 3 月 25 日
製写図	YOK	検図	
名称	OSG500寸胴		
出図	図番	NCOM	
		P.F-No. 1 D-2	

符号	年月日	訂正箇所