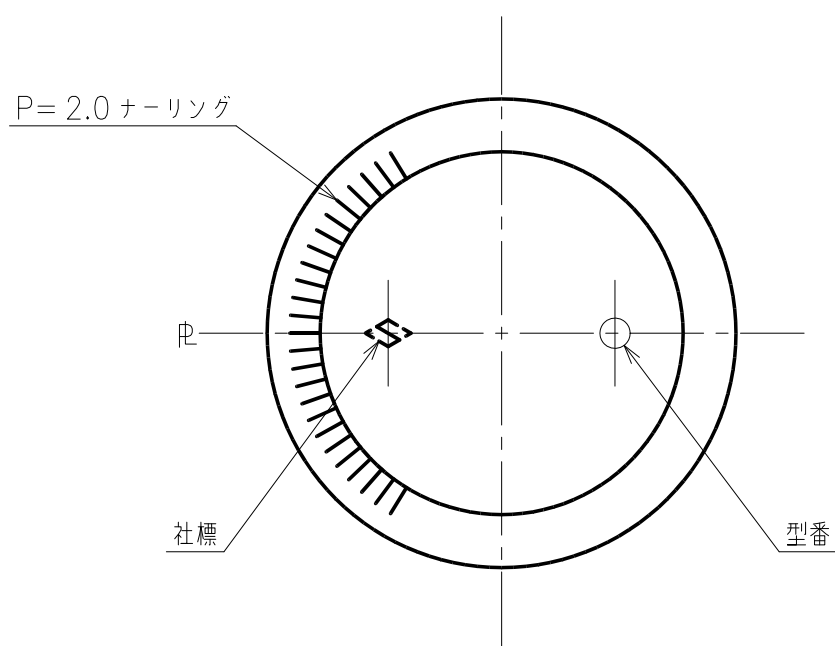


PP30STD  
 ねじピッチ = 3.18 ( 8 山 / 吋 )  
 ねじ巾 = 2.1 切り流し



図面承認
年月日
見本瓶承認
年月日

容量	OF 395 ± 6.0 ml	重量	318 g
色別		尺度	1/1 平成 26 年 10 月 1 日
製写図	YOK	検図	
名称	OS-M 375		
出図	図番	NCOM	
P.F-No. 1 D-3			

 日本精工硝子株式会社