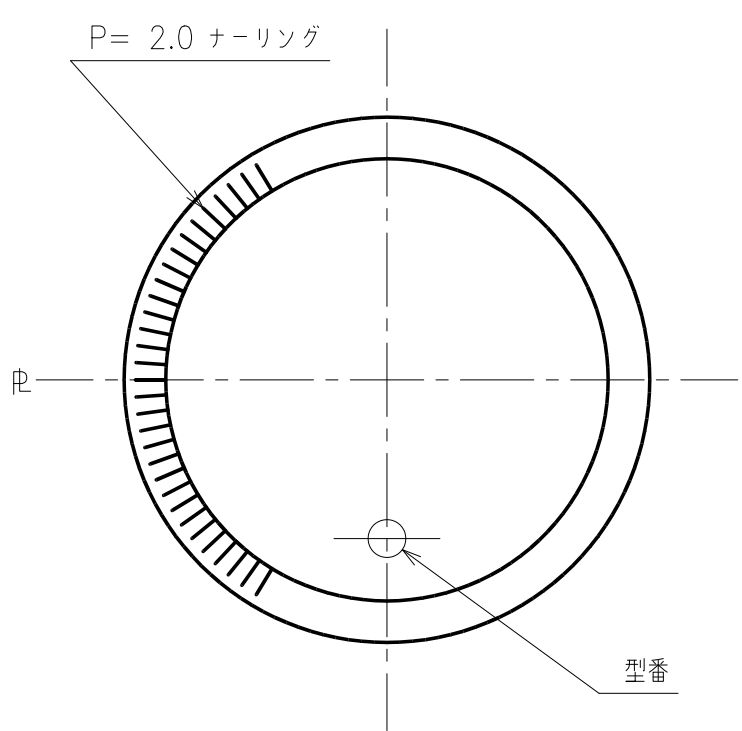


PP30STD
 ねじピッチ = 3.18 (8 山 / 吋)
 ねじ巾 = 2.1 切り流し



図面承認
年月日
見本瓶承認
年月日

容量	OF 630 ± 9.0 ml	重量	470 g
色別		尺度	1/1 平成 21 年 10 月 28 日
製写図	YOK	検図	
名称	NSS-600-A		
出図	図番	NCOM	
P.F-No. 1 D-4			

日本精工硝子株式会社