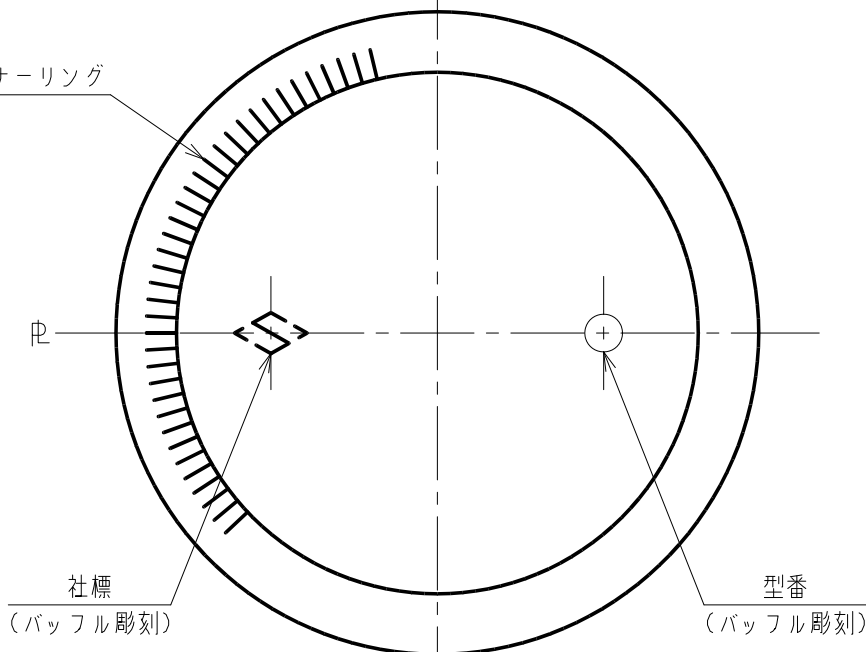


P=2.0 ナーリング



図面承認
年月日
見本瓶承認
年月日

容量	OF 535±8.0 ml	重量	533 g
色別		尺度	1/1 2020年7月16日
製写図	YOK 検図		
名称	JSK-500-CORK		
出図	図番		

 日本精工硝子株式会社