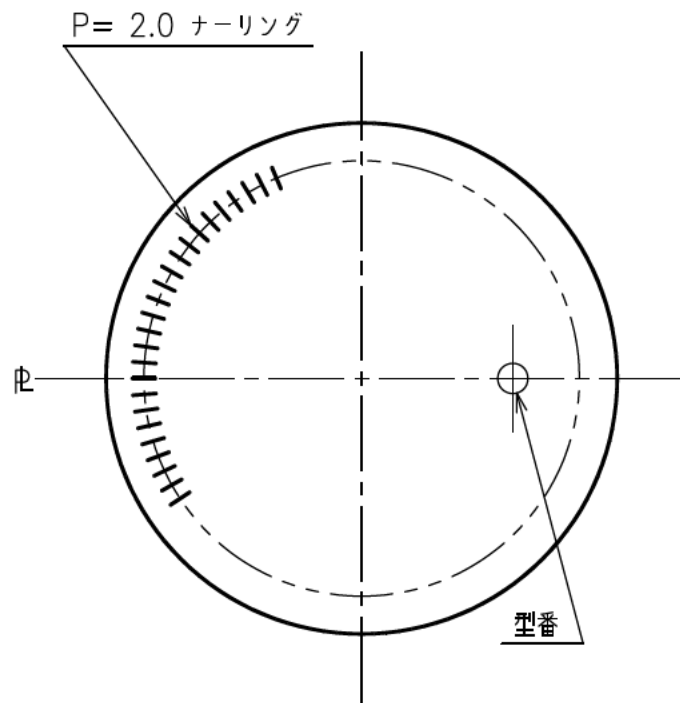
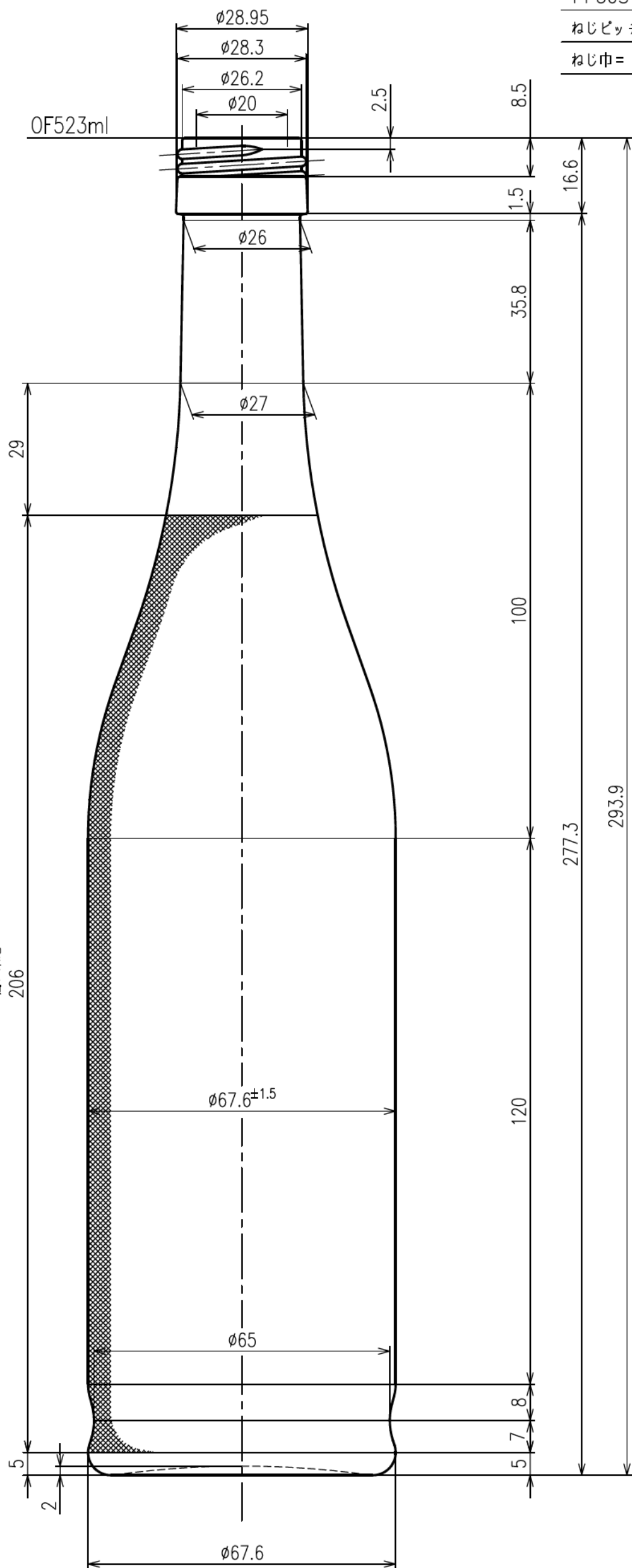


PP30STD

ねじピッチ = 3.18 (8 山 / 吋)

ねじ巾 = 2.1 切り流し

この図、梨地
206



図面承認

年 月 日

見本瓶承認

年 月 日

| | | | |
|----|---------------|----|-------|
| 容量 | OF 523±8.0 ml | 重量 | 461 g |
|----|---------------|----|-------|

| | | | |
|----|----|-----|------------------|
| 色別 | 尺度 | 1/1 | 平成 21 年 7 月 24 日 |
|----|----|-----|------------------|

| | | | |
|-----|-----|----|--|
| 製写図 | YOK | 検図 | |
|-----|-----|----|--|

| | | | |
|----|-----------|--|--|
| 名称 | スリムJ500梨地 | | |
|----|-----------|--|--|

| | | |
|----|----|------|
| 出図 | 図番 | 1439 |
|----|----|------|

P.F-No. 1 D-4

DRAFTED BY SATO SEIKI.

 日本精工硝子株式会社