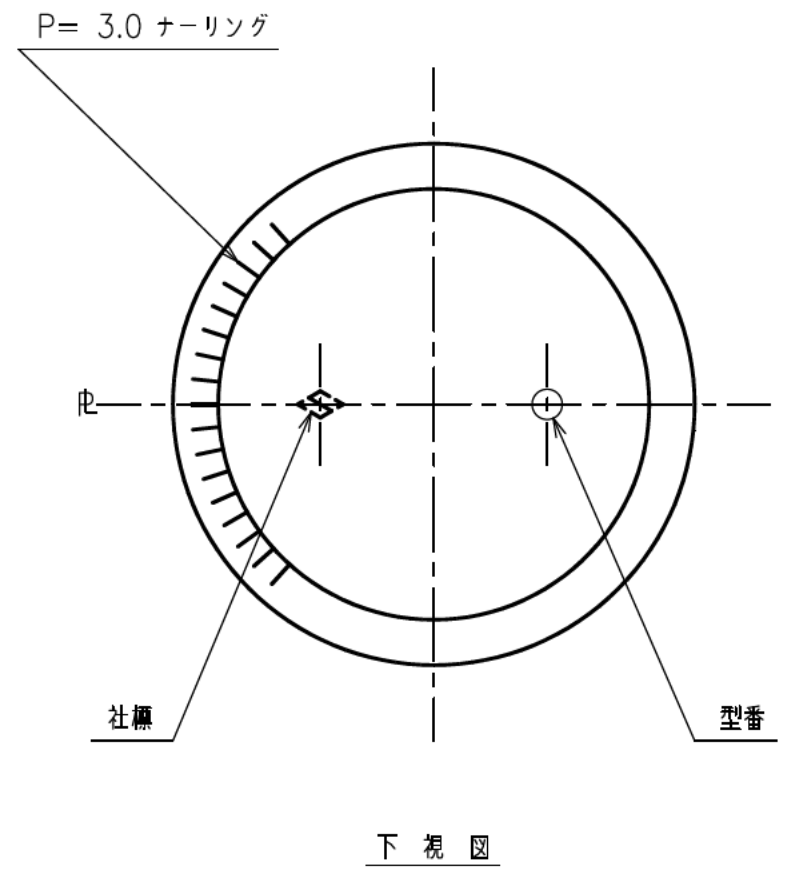
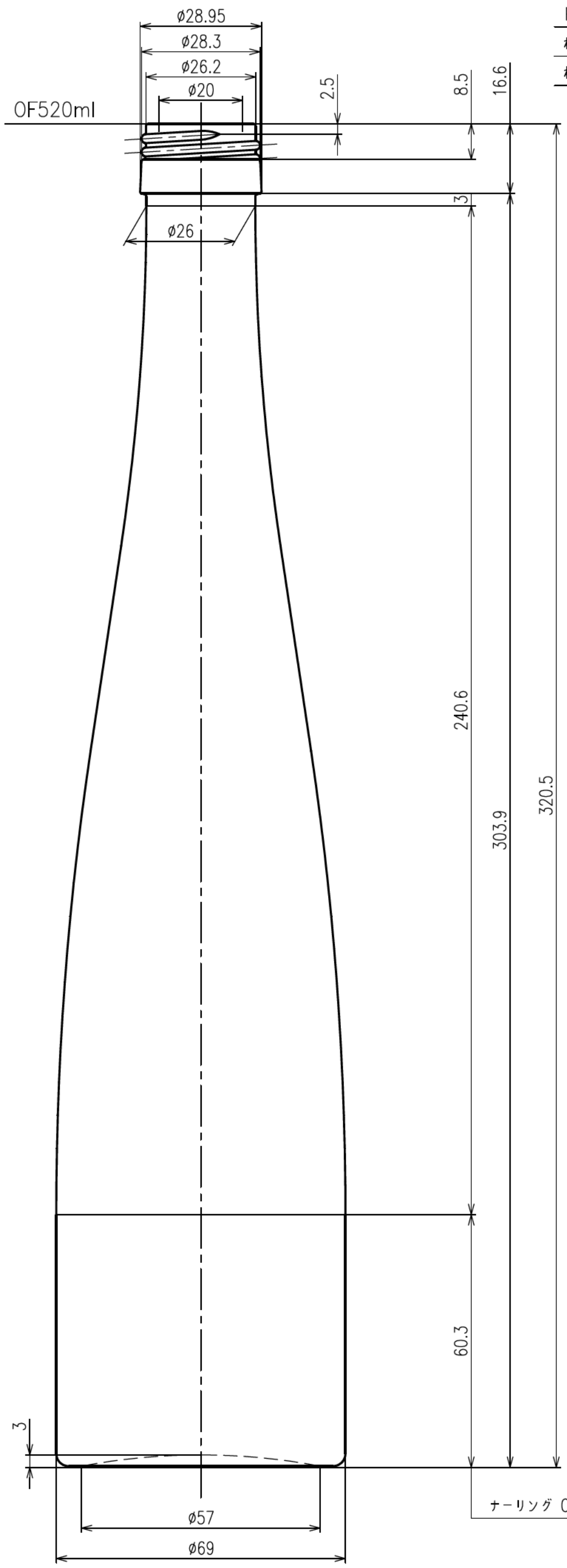


符号	年月日	訂正箇所
△	18.1.25	旧名: スリム500モーゼル

PP30STD
 ねじピッチ = 3.18 (8 山 / 吋)
 ねじ巾 = 2.1 切り流し



 日本精工硝子株式会社

容量	OF 520±8.0 ml	重量	495 g
色 別		尺 度	1/1 平成 14 年 6 月 22 日
製 写 図	YOK	検 図	
名 称	△ スリム500モーゼル-A		
出 図	図 番	NCOM	
P.F-No. 1 D-2			