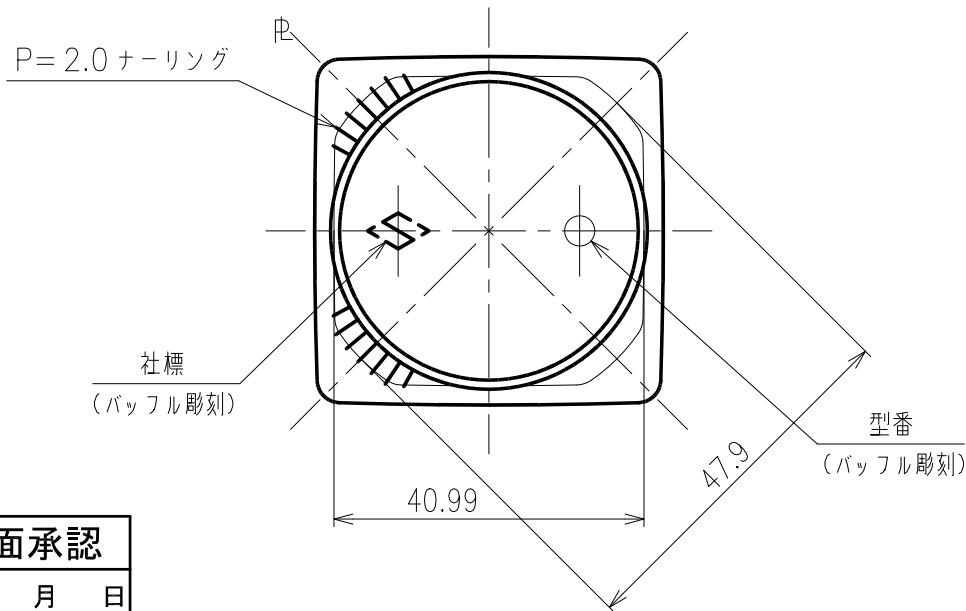
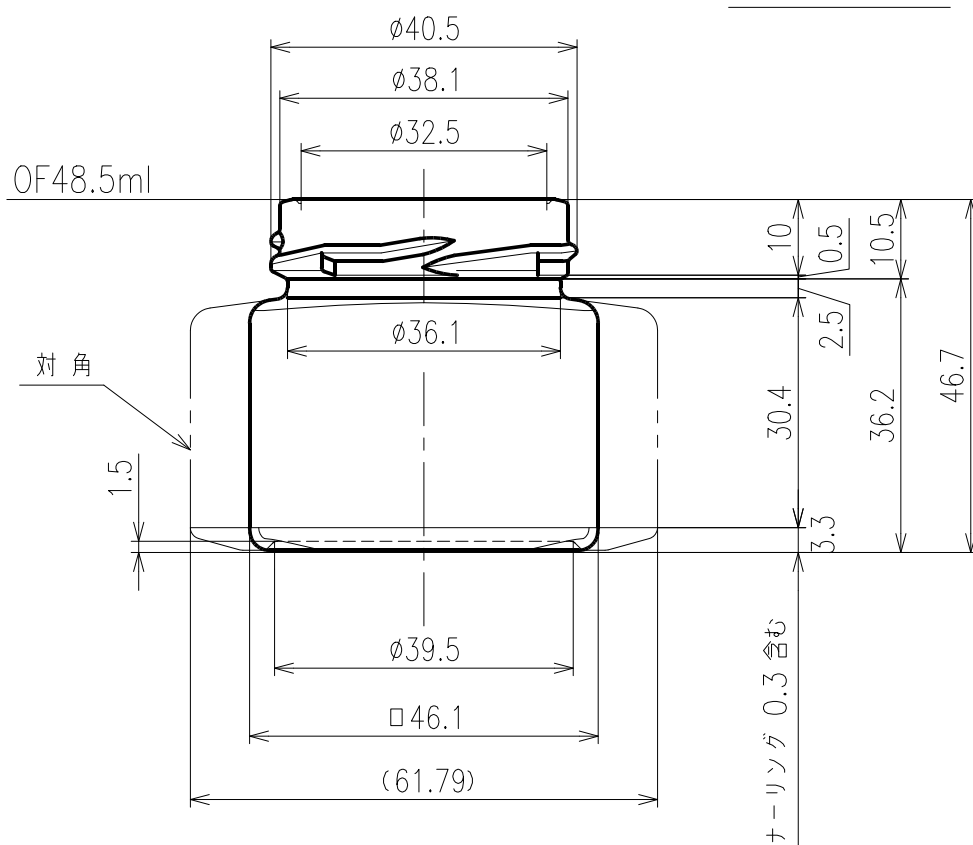


ツイスト 43 RTO



首高測定寸法 13.3 ± 0.5

			図面承認
			年 月 日
			見本瓶承認
			年 月 日
符号	年月日	訂正箇所	



日本精工硝子株式会社

容量	OF 48.5 ± 2.5 ml	重量	82 g
色別		尺度	1/1 平成 27 年 6 月 23 日
製写図	YOK	検図	
名称	WMM-35TC		
出図	図番		
		P.F-No. 1 D-5	