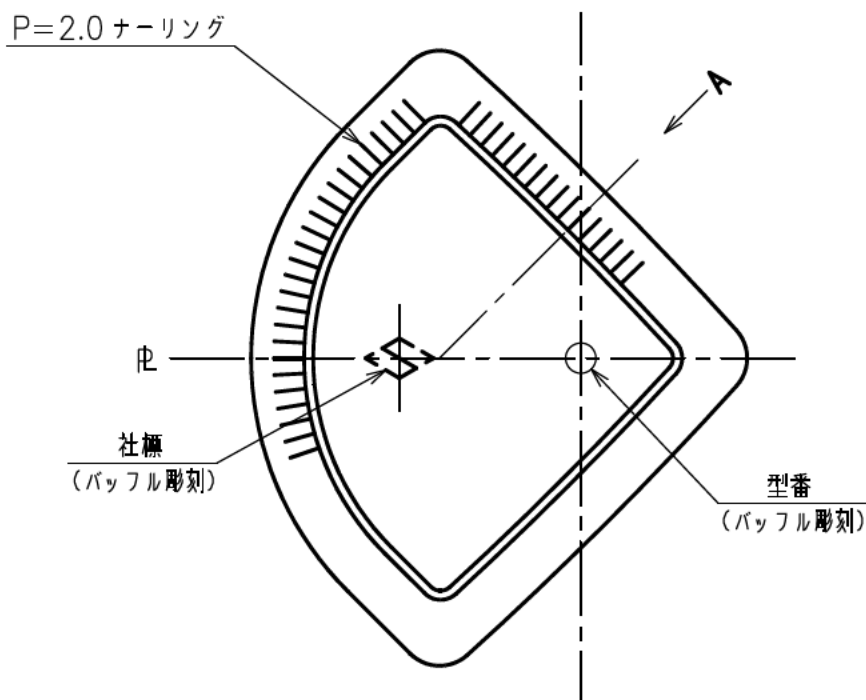
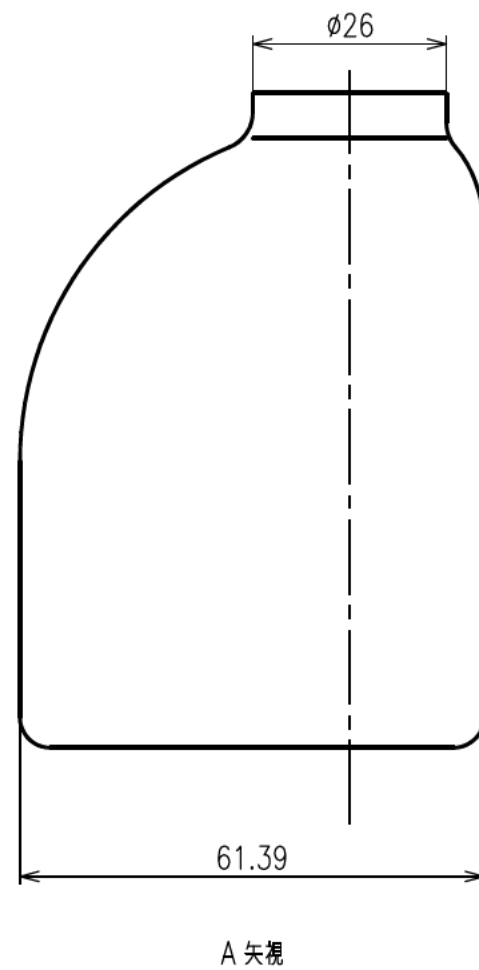
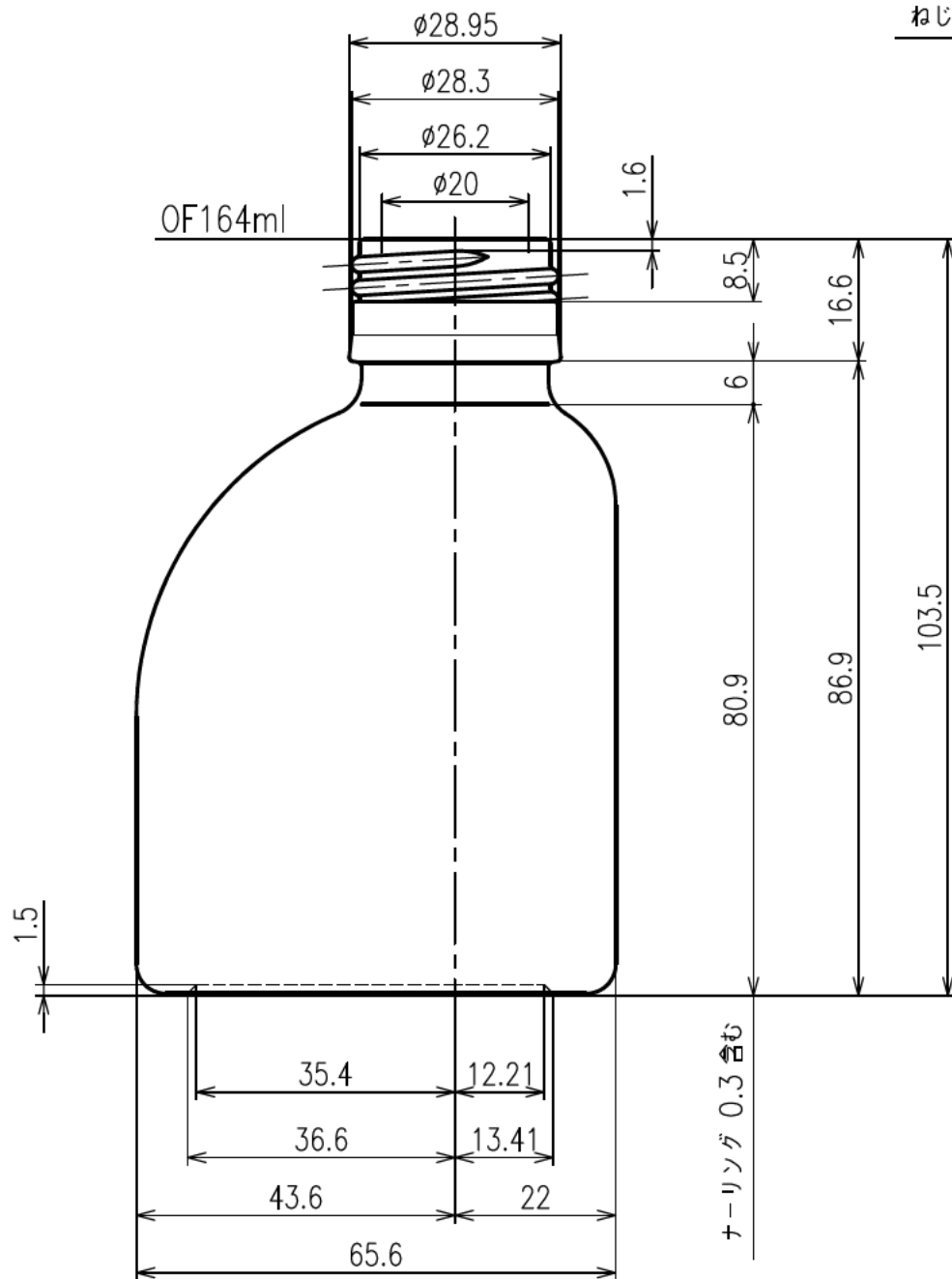


PP30STD

ねじピッチ = 3.18 (8 山 / 吋)

ねじ巾 = 2.1 切り流し



図面承認
年月日
見本瓶承認
年月日

容量	OF 164 ± 4.0 ml	重量	188 g
色別		尺度	1/1 平成 30 年 5 月 10 日
製写図	YOK	検図	
名称	UDU-150-A		
出図	図番	NCOM	
		P.F-No. 1 D-5	

 日本精工硝子株式会社