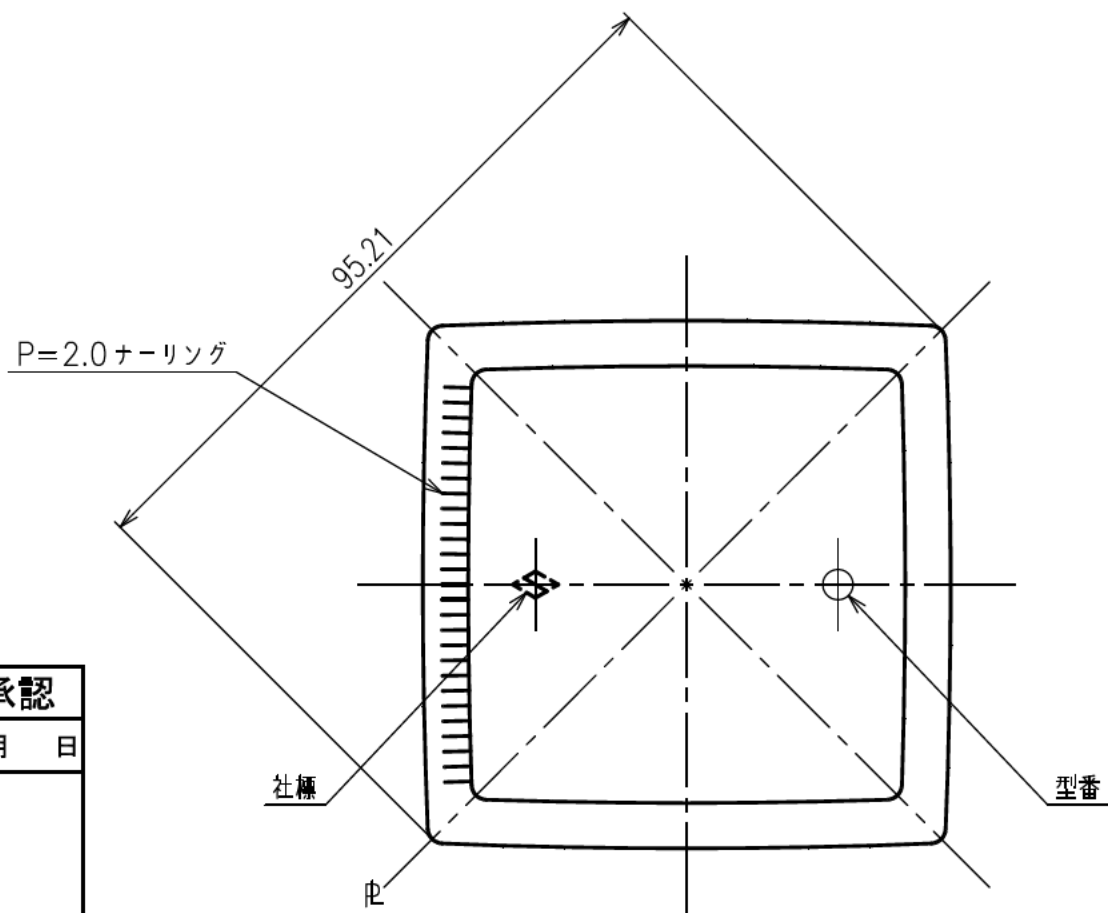
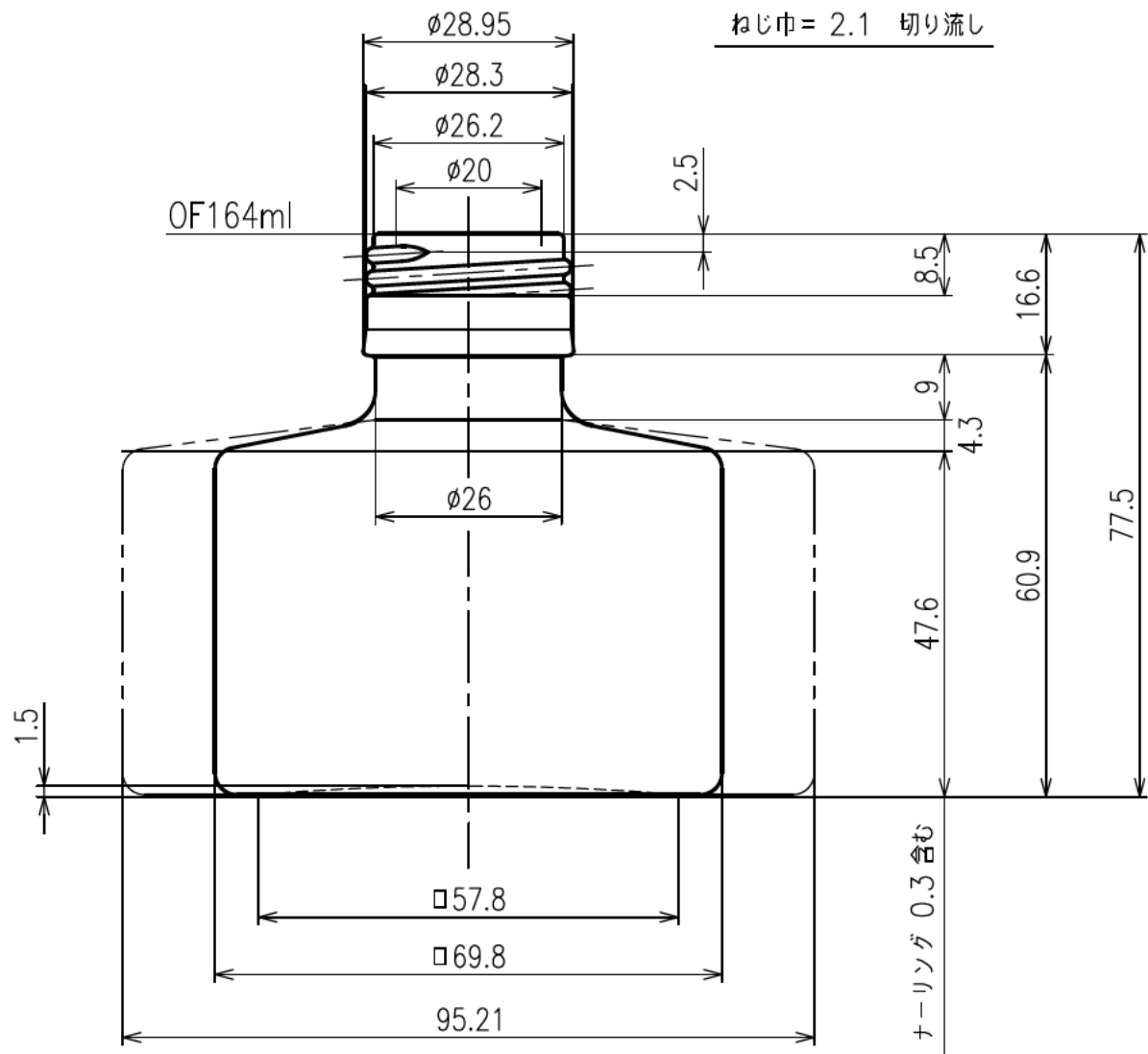


PP30STD

ねじピッチ = 3.18 ( 8 山 / 吋 )

ねじ巾 = 2.1 切り流し



図面承認
年 月 日
見本瓶承認
年 月 日

容量	OF 164±4.0 ml	重量	208 g
色 別	尺 度	1/1	平成 28 年 11 月 9 日
製写図	YOK	検図	
名称	UDN-150-A		
出 図	図 番	NCOM	
		P.F-No. 1 D-4	

 日本精工硝子株式会社