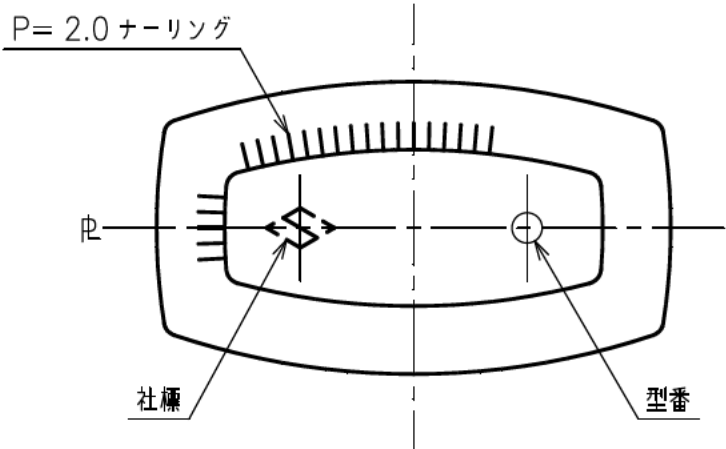
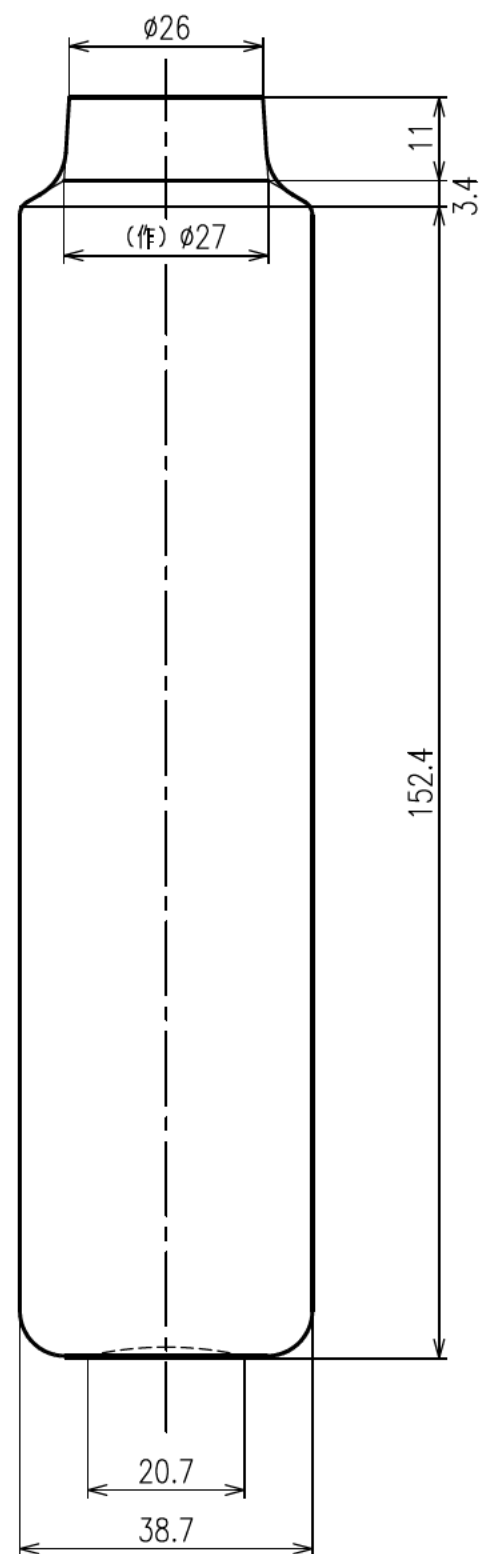
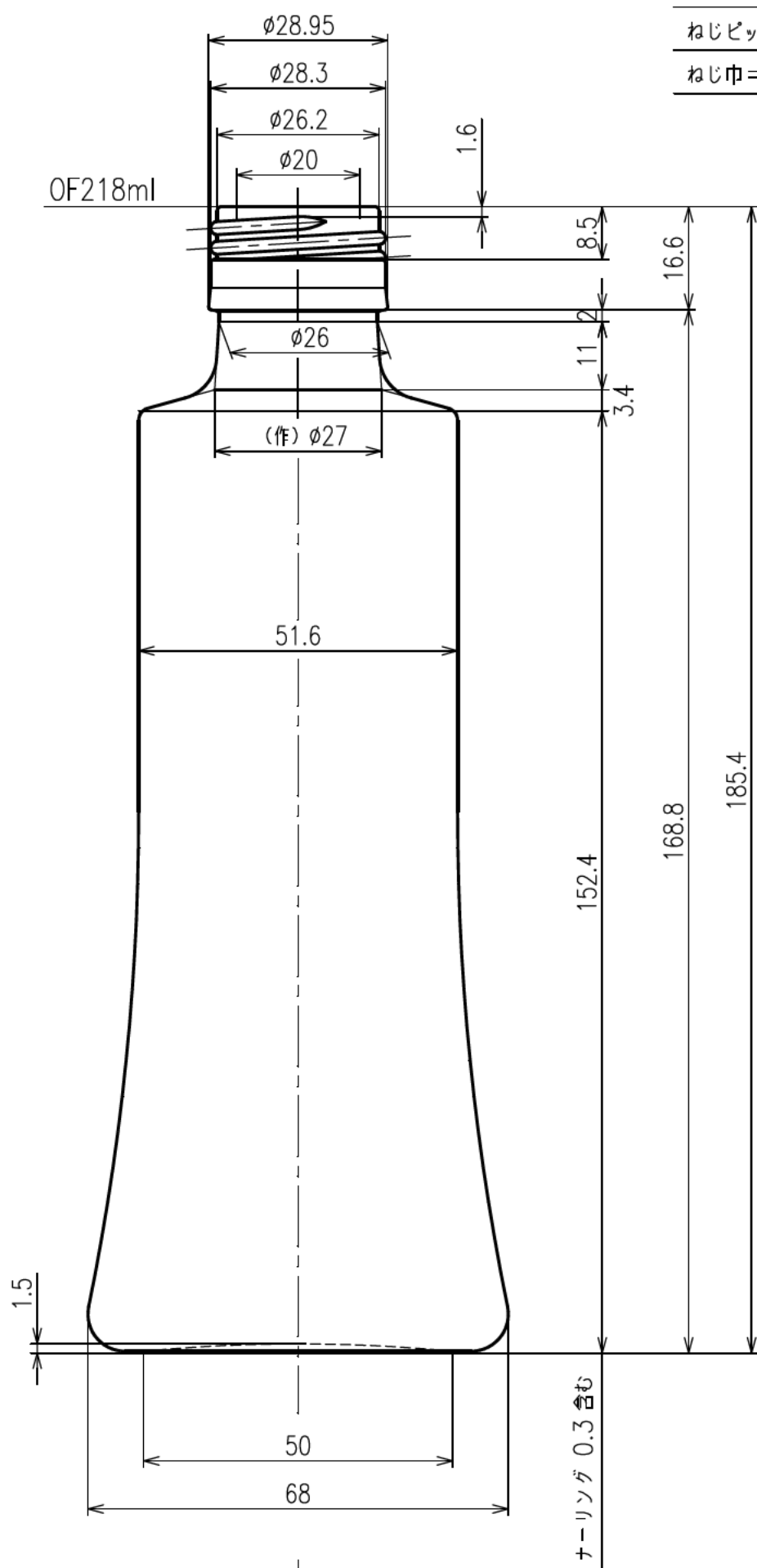


PP30STD

ねじピッチ = 3.18 (8 山 / 吋)

ねじ巾 = 2.1 切り流し



図面承認
年月日
見本瓶承認
年月日

容量	OF 218±4.5 ml	重量	242 g
色別	尺度	1/1	平成 30 年 2 月 27 日
製写図	YOK	検図	
名称	UDI-200-A		
出図	図番	NCOM	
P.F-No. 1 D-11			

 日本精工硝子株式会社