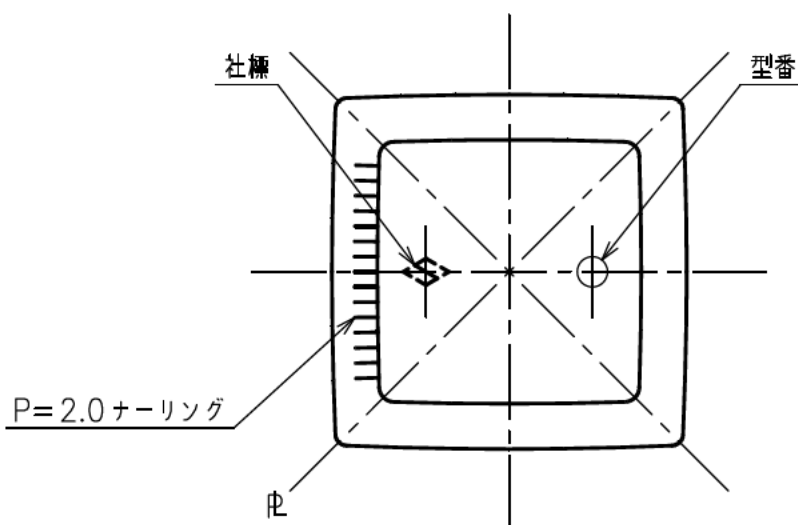
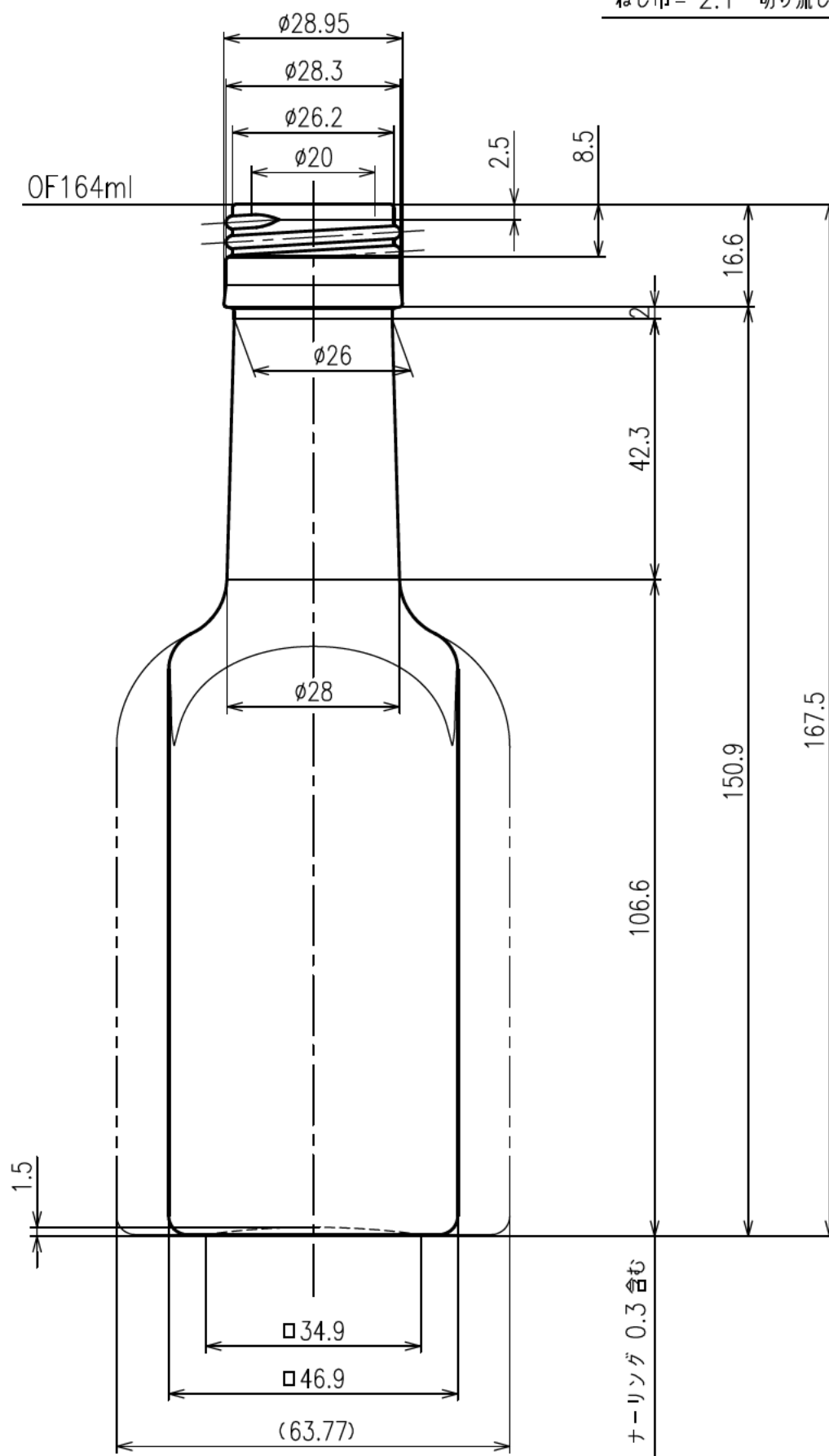


PP30STD

ねじピッチ = 3.18 (8 山 / 吋)

ねじ巾 = 2.1 切り流し



| |
|-------|
| 図面承認 |
| 年 月 日 |
| |
| 見本瓶承認 |
| 年 月 日 |
| |

| | | | |
|-----|-----------------|---------------|-------------------|
| 容量 | OF 164 ± 4.5 ml | 重量 | 208 g |
| 色 別 | 尺 度 | 1 / 1 | 平成 26 年 12 月 22 日 |
| 製写図 | YOK | 検図 | |
| 名称 | UDF-150-A | | |
| 出 図 | 図 番 | NCOM | |
| | | P.F-No. 1 D-8 | |

 日本精工硝子株式会社