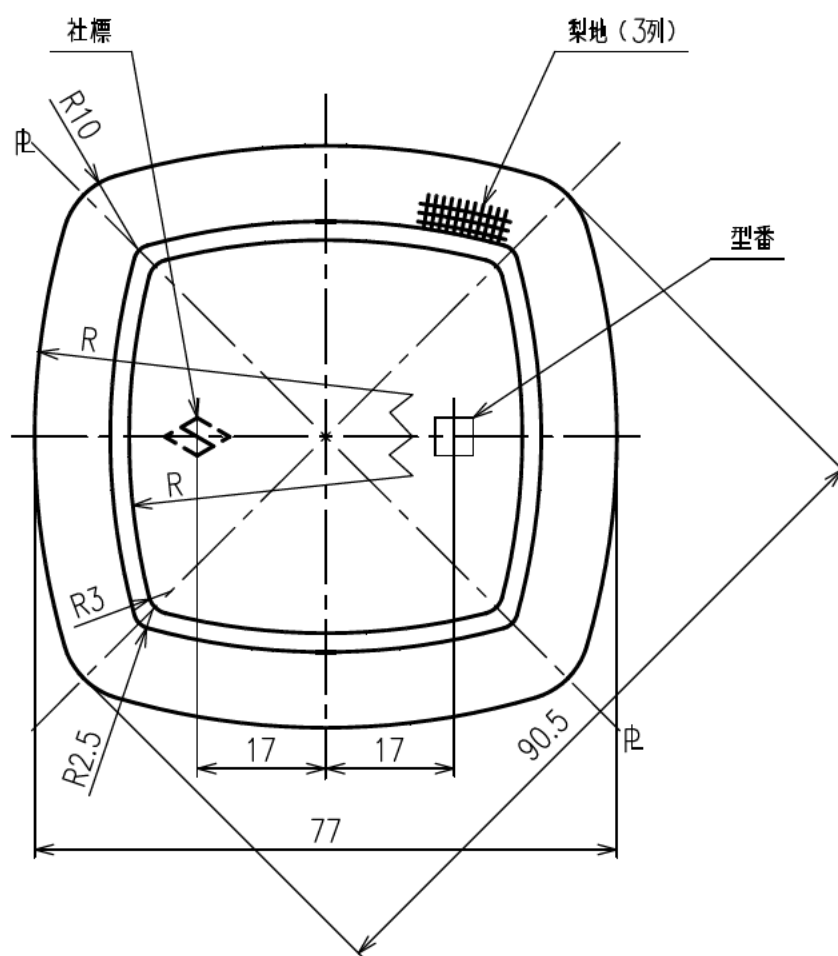
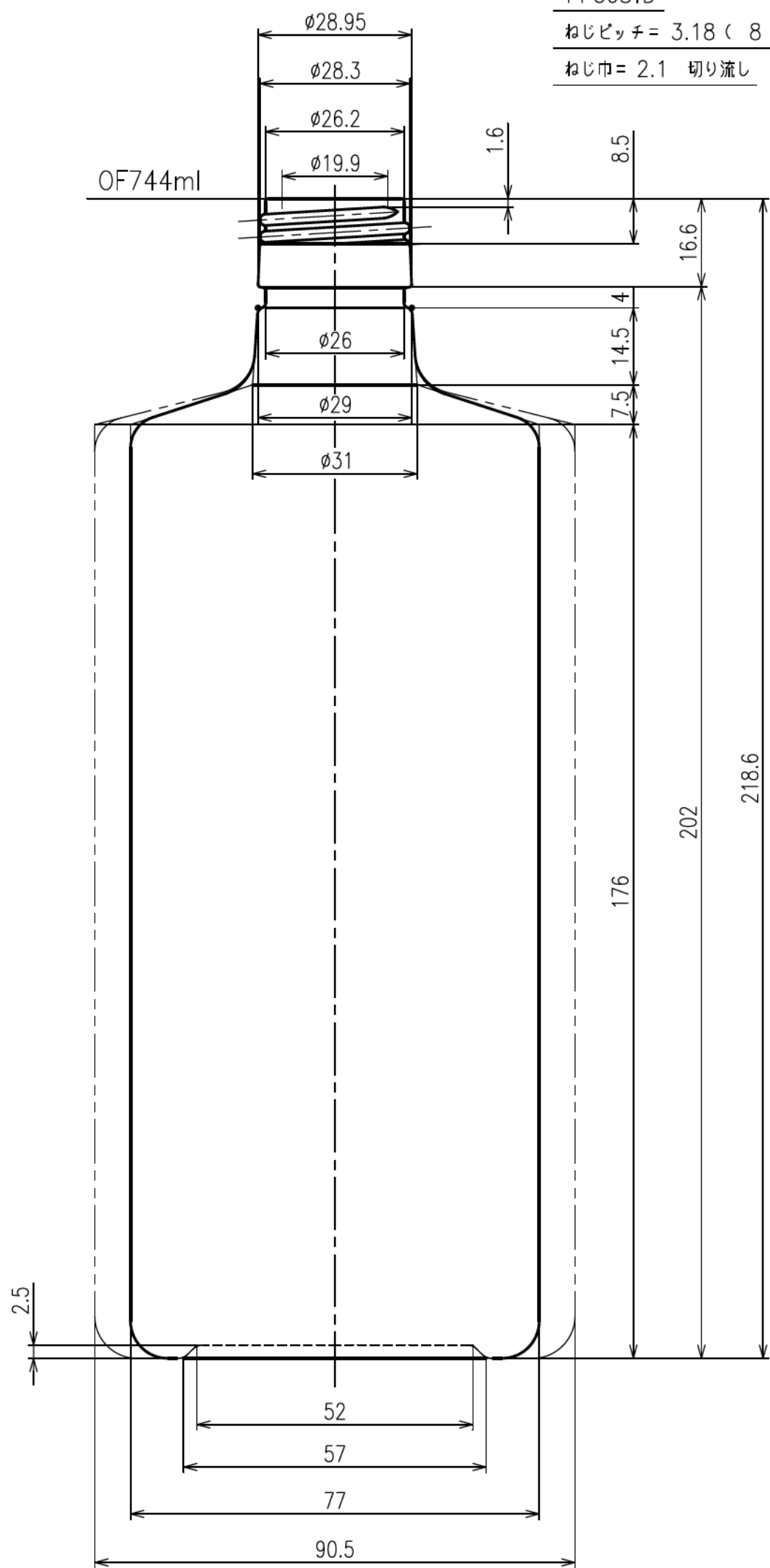


PP30STD

ねじピッチ = 3.18 (8 山 / 吋)

ねじ巾 = 2.1 切り流し



容量	OF 744 ± 10 ml	重量	538 g
色別		尺度	1/1 平成 16 年 3 月 9 日
製写図	YOK	検図	
名称	T-720 (PP30STD口)		
出図		図番	

 日本精工硝子株式会社