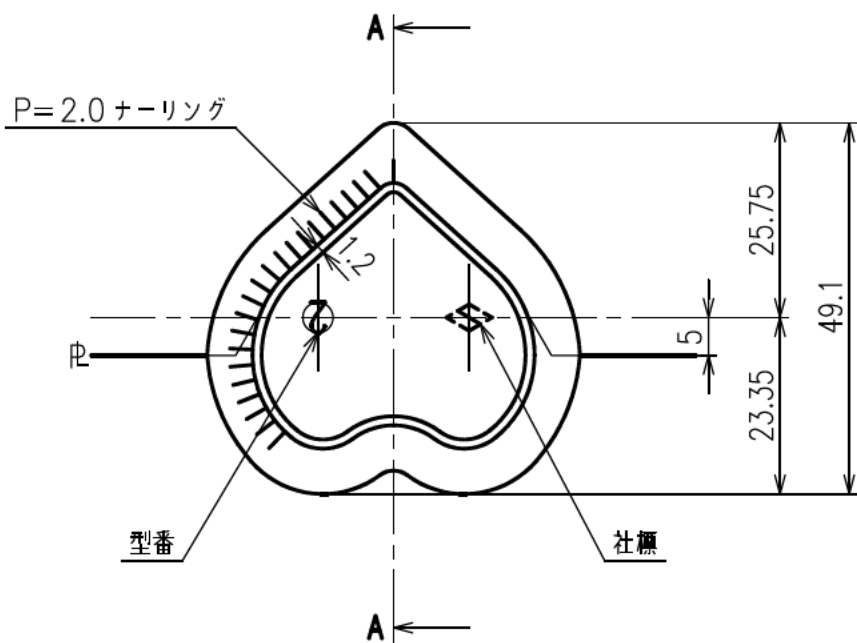
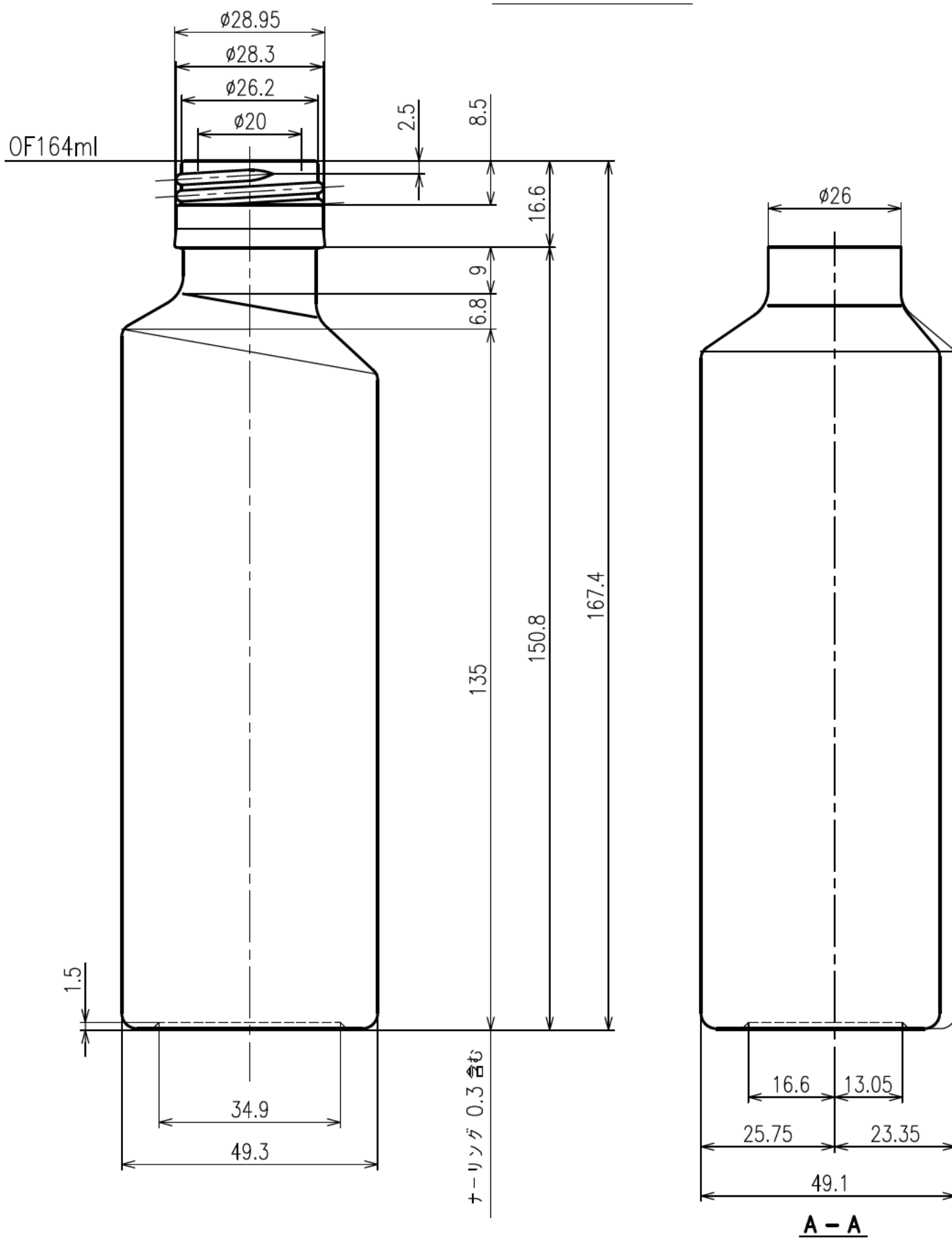


PP30STD

ねじピッチ = 3.18 ( 8 山 / 吋 )

ねじ巾 = 2.1 切り流し



日本精工硝子株式会社

図面承認
年月日
見本瓶承認
年月日

容量	OF 164±4.0 ml	重量	211 g
色別	尺度	1/1	平成 28 年 5 月 12 日
製写図	YOK	検図	
名称	SSハート-150-A		
出図	図番	NCOM	
		P.F-No. 1 D-1	