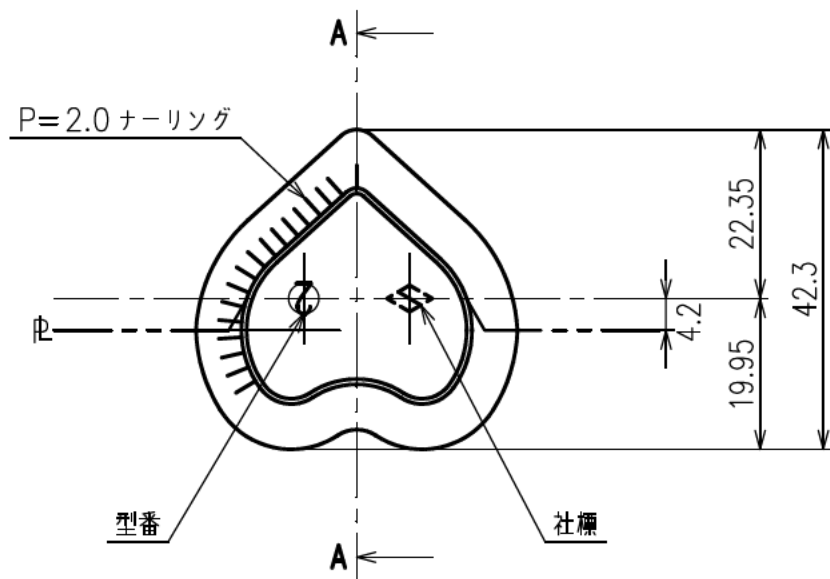


A-A



図面承認
年月日
見本瓶承認
年月日

容量	OF 113±3.5 ml	重量	162 g
色別	尺度	1/1	平成 28 年 9 月 8 日
製写図	YOK	検図	
名称	SSハート-100-B		
出図	図番	NCOM	
		P.F-No. 1 D-3	

 日本精工硝子株式会社