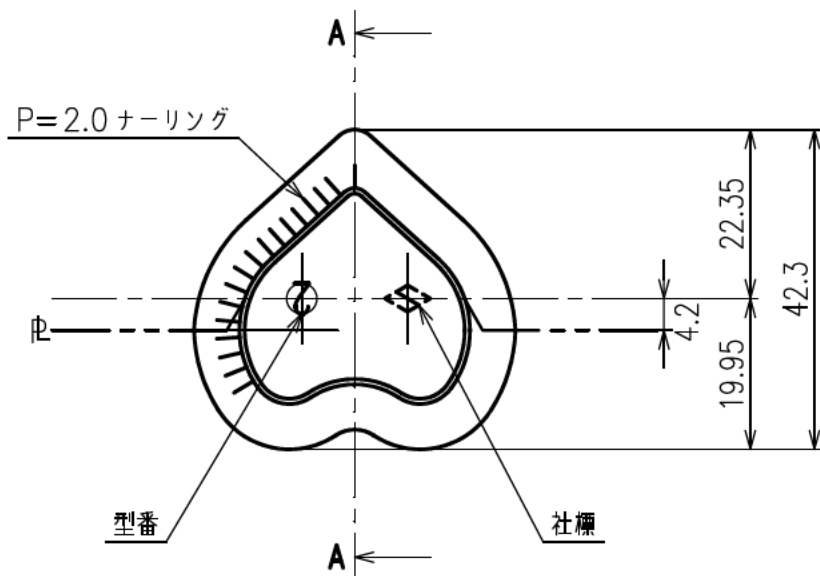
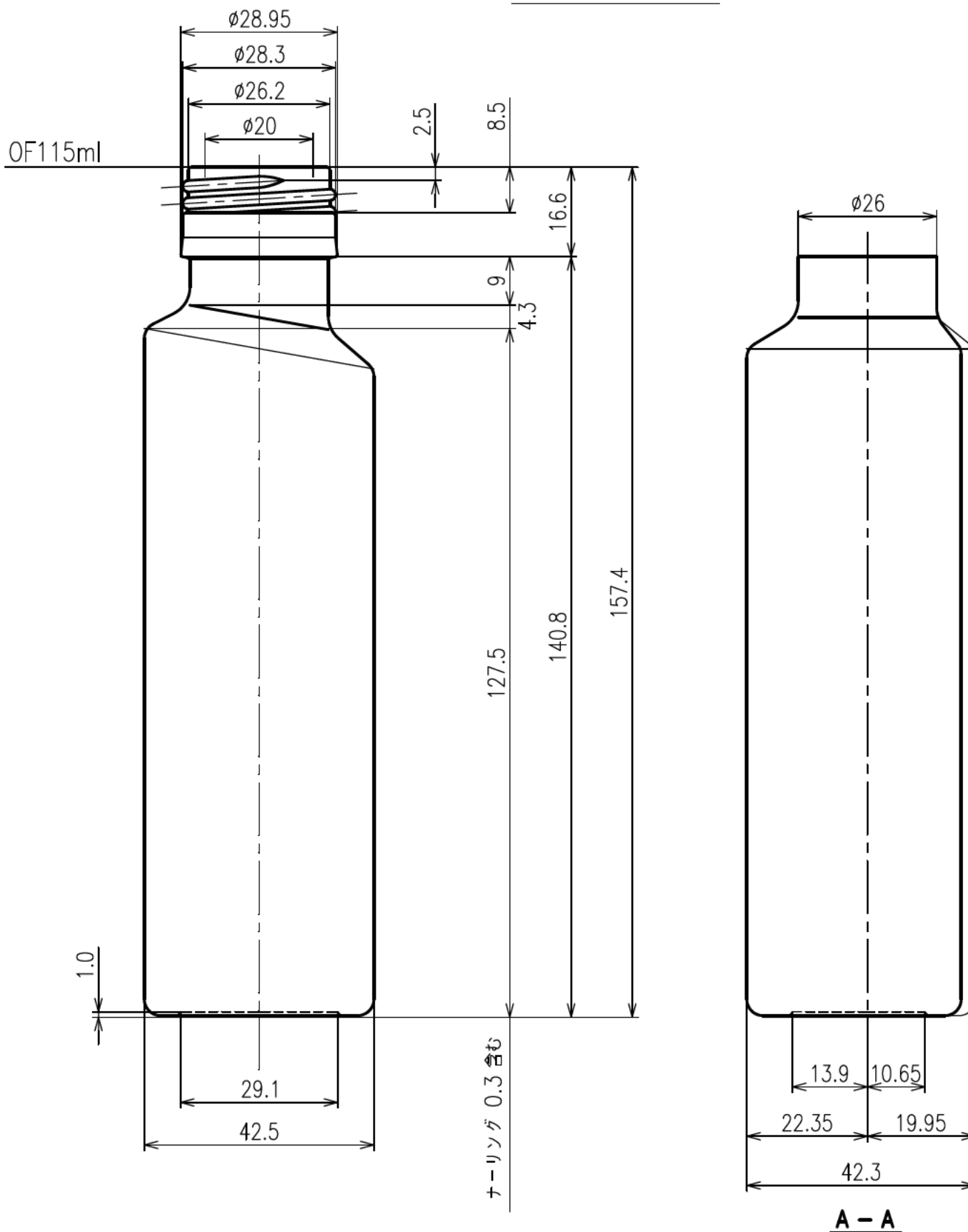


PP30STD

ねじピッチ = 3.18 ( 8 山 / 吋 )

ねじ巾 = 2.1 切り流し



図面承認
年月日
見本瓶承認
年月日

容量	OF 115 ± 3.5 ml	重量	162 g
色別	尺度	1/1	平成 28 年 7 月 4 日
製写図	YOK	検図	
名称	SSハート-100-A		
出図	図番	NCOM	
		P.F-No. 1 D-2	

 日本精工硝子株式会社