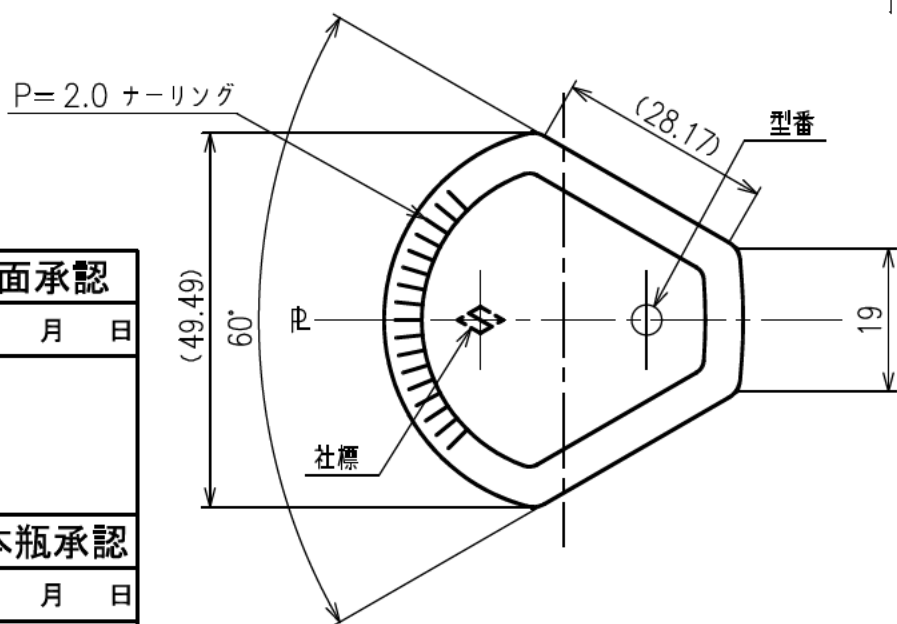
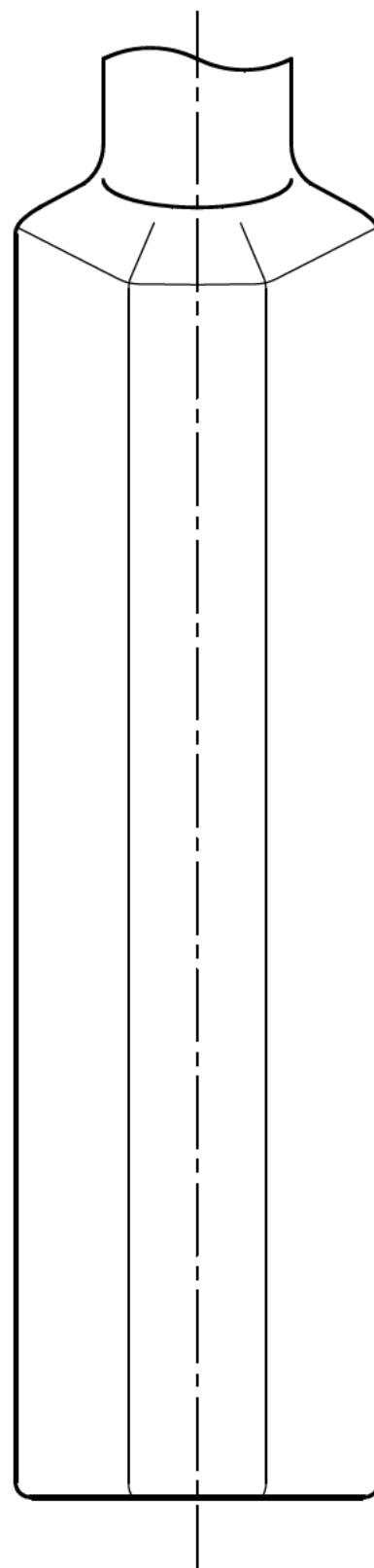
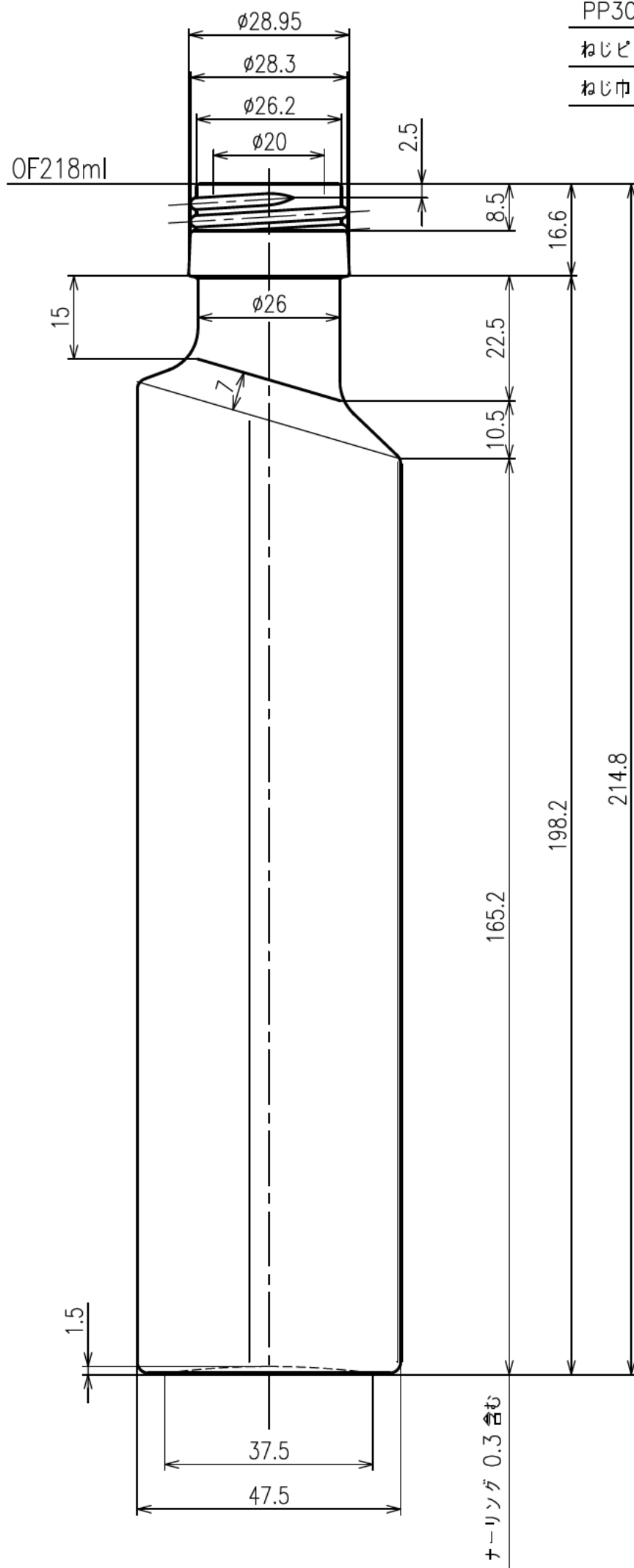


PP30STD

ねじピッチ = 3.18 ( 8 山 / 吋 )

ねじ巾 = 2.1 切り流し



図面承認		
年	月	日
見本瓶承認		
年	月	日
符号	年月日	訂正箇所

 日本精工硝子株式会社

容量	OF 218±4.5 ml	重量	242 g
色別	尺度	1/1 平成 23 年 7 月 15 日	
製写図	YOK	検図	
名称	SSY-200-A		
出図	図番	3002	NCOM
P.F-No. 1 D-3			