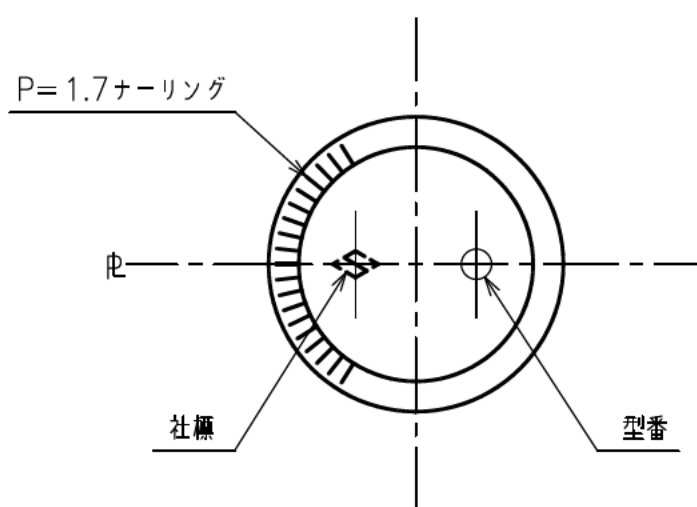
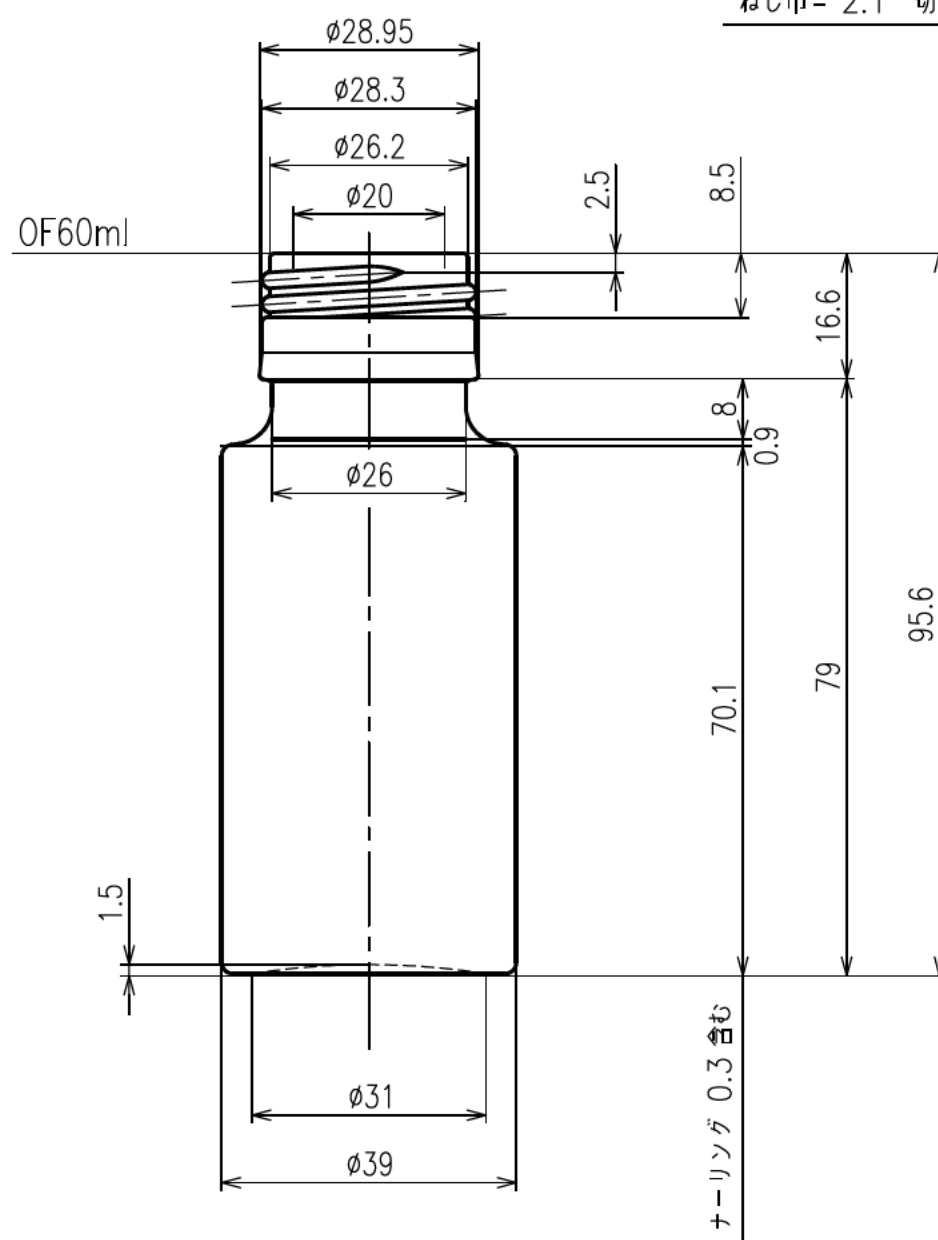


PP30STD

ねじピッチ = 3.18 (8 山 / 吋)

ねじ巾 = 2.1 切り流し



			図面承認
			年 月 日
			見本瓶承認
			年 月 日
符号	年月日	訂正箇所	

 日本精工硝子株式会社

容量	OF 60 ± 3.0 ml	重量	93 g
色別		尺度	1/1 平成 28 年 8 月 18 日
製写図	YOK	検図	
名称	SSS-50-A		
出図	図番	NCOM	
		P.F-No. 1 D-5	