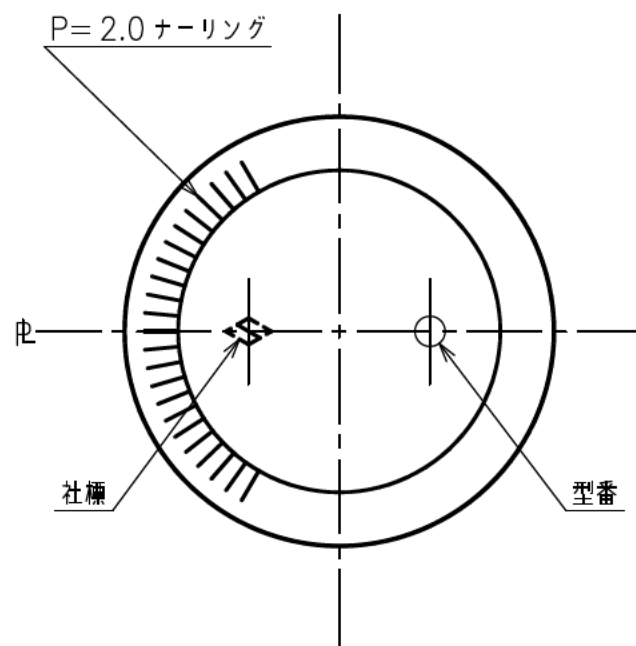


PP30STD

ねじピッチ = 3.18 ( 8 山 / 吋 )

ねじ巾 = 2.1 切り流し



図面承認

年 月 日

見本瓶承認

年 月 日

容量 <sup>OF</sup> 395 ± 6.0 ml 重量 340 g

色別 尺度 1/1 平成 28 年 1 月 27 日

製写図 YOK 検図

名称 **SSS-375-A**

出 図 番 NCOM

P.F-No. 1 D-4

DRAFTED BY SATO SEIKI.

 日本精工硝子株式会社