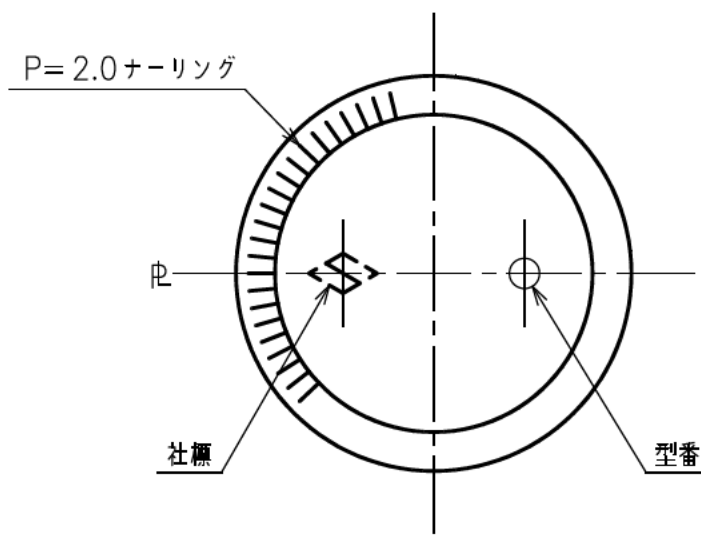
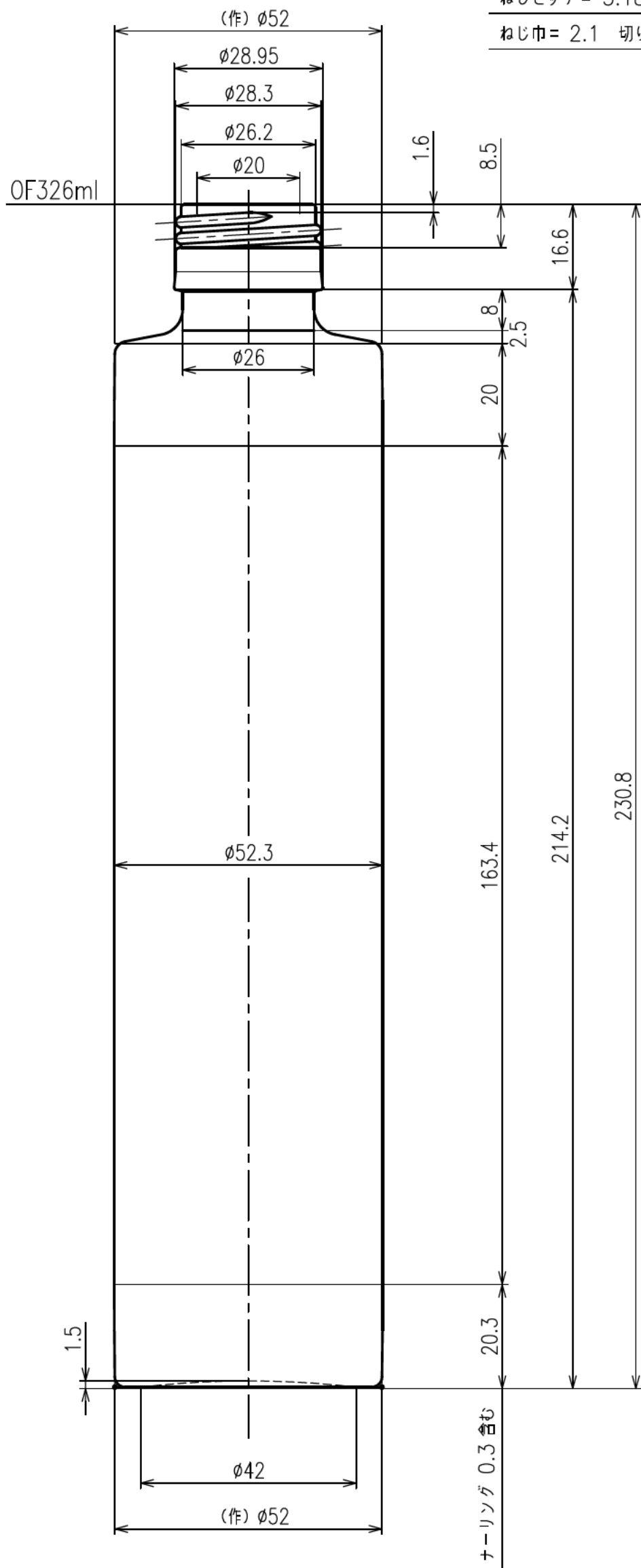


PP30STD

ねじピッチ = 3.18 (8 山 / 吋)

ねじ巾 = 2.1 切り流し



容量	OF 326 ± 6.0 ml	重量	311 g
色別		尺度	1/1 平成 29 年 12 月 15 日
製写図	YOK	検図	
名称	SSS-300-A		
出図	図番	NCOM	
		P.F-No. 1 D-6	

 日本精工硝子株式会社