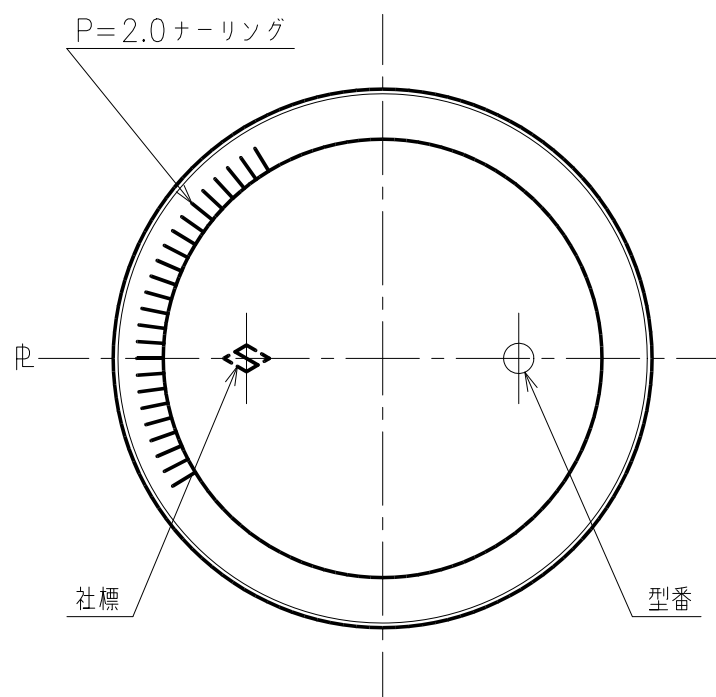


PP30STD

ねじピッチ = 3.18 (8 山 / 吋)

ねじ巾 = 2.1 切り流し



見本瓶承認	図面承認
年 月 日	年 月 日

 日本精工硝子株式会社

容量	OF 760±9.0 ml	重量	545 g
色別		尺度	1/1 平成 27 年 7 月 30 日
製写図	YOK	検図	
名称	SSS-720-A		
出図		図番	
			P.F-No. 1 D-6