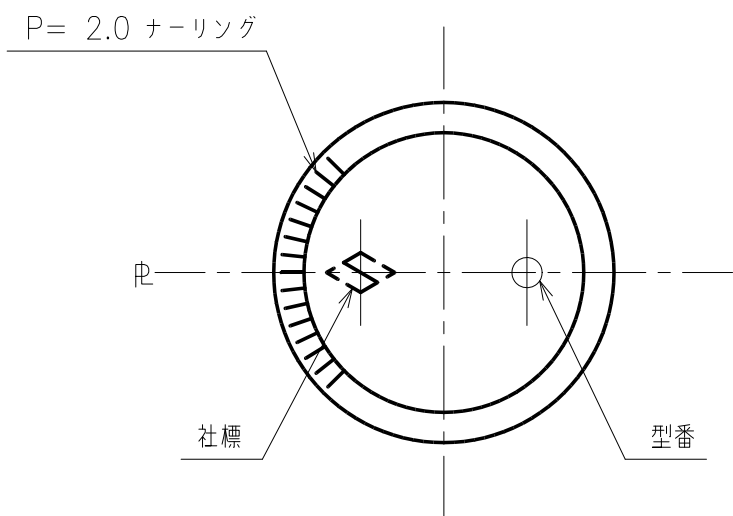
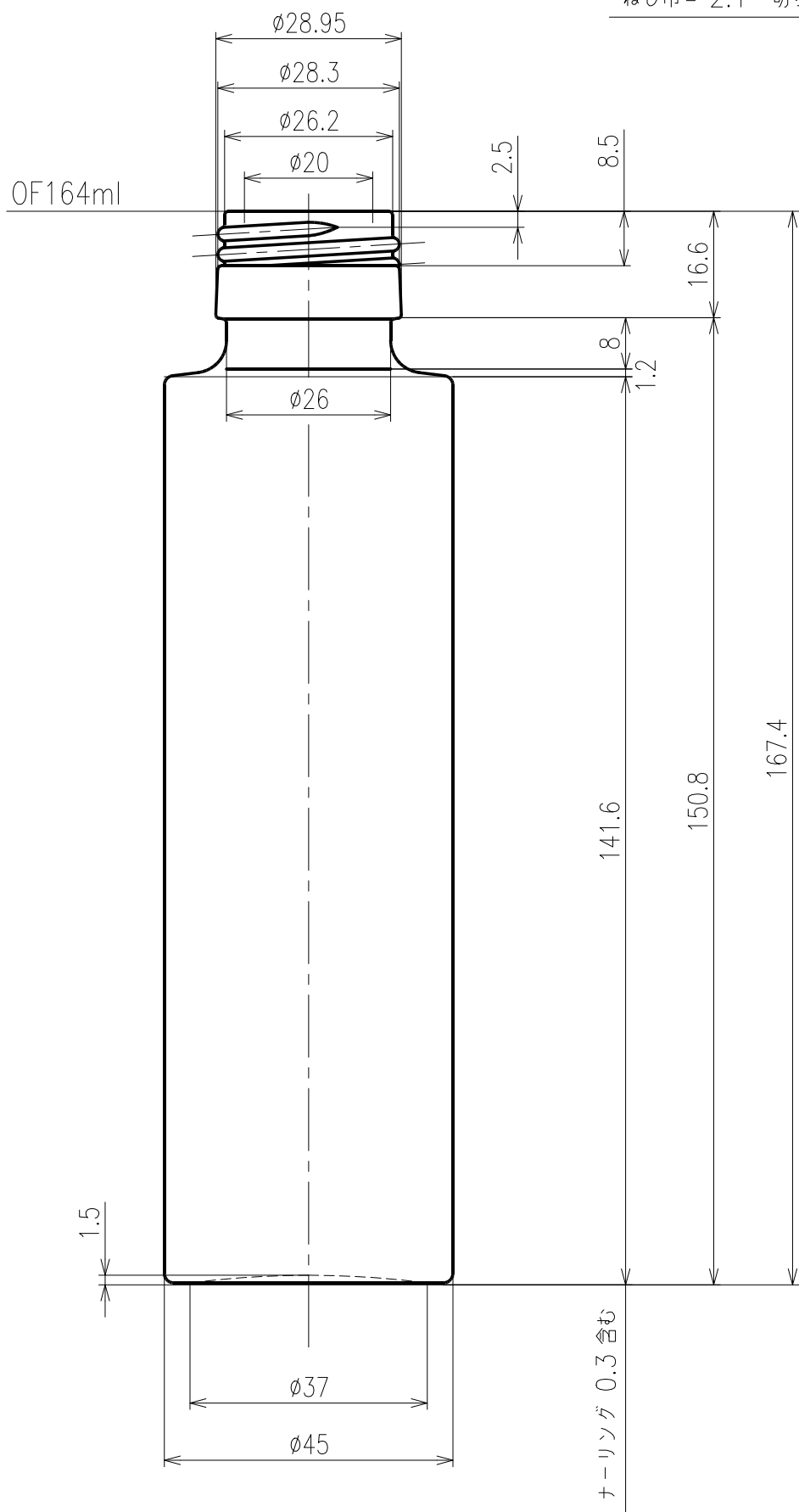


PP30STD

ねじピッチ = 3.18 (8 山 / 吋)

ねじ巾 = 2.1 切り流し



| | | | |
|-----|------------------|------|----------------------|
| 容量 | OF 164±4.0 ml | 重量 | 185 g |
| 色別 | | 尺度 | 1/1 平成 19 年 1 月 24 日 |
| 製写図 | YOK | 検図 | |
| 名称 | SSS-150-A | | |
| 出図 | 図番 | NCOM | |
| | P.F-No. 1 D-2 | | |

 日本精工硝子株式会社