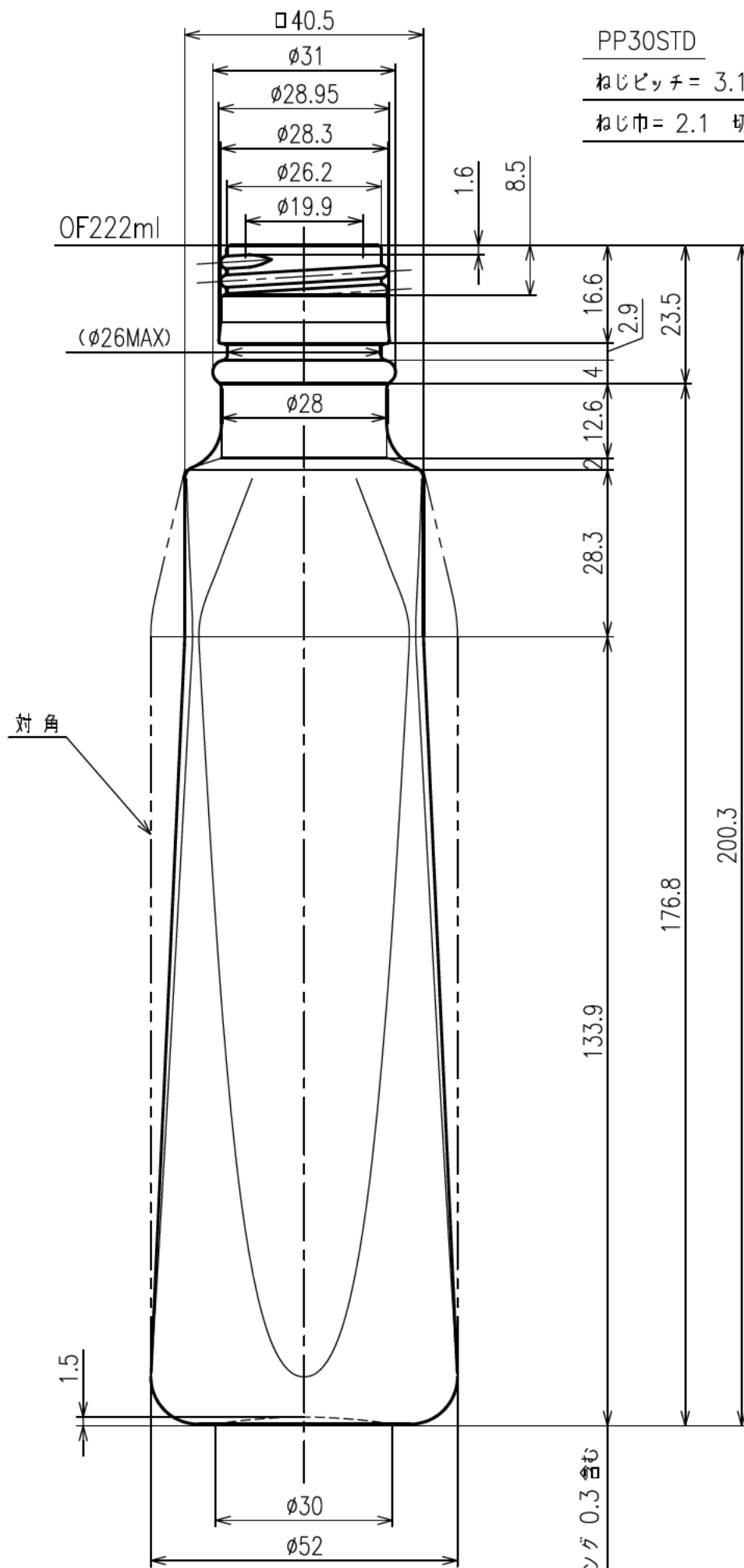


上视图

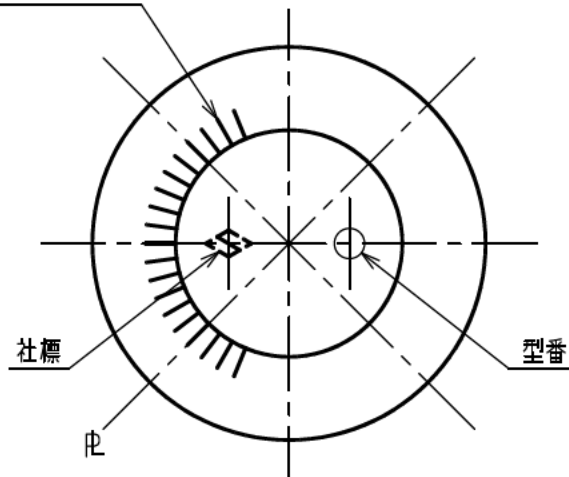


PP30STD

ねじピッチ = 3.18 (8 山 / 吋)

ねじ巾 = 2.1 切り流し

P=2.0 ナーリング



			図面承認
			年 月 日
			見本瓶承認
			年 月 日
符号	年月日	訂正箇所	

容量	OF 222 ± 4.5 ml	重量	237 g
色別		尺度	1/1 平成 24 年 12 月 4 日
製写図	YOK	検図	
名称	SSQ-200-A		
出図	図番	NCOM	



日本精工硝子株式会社