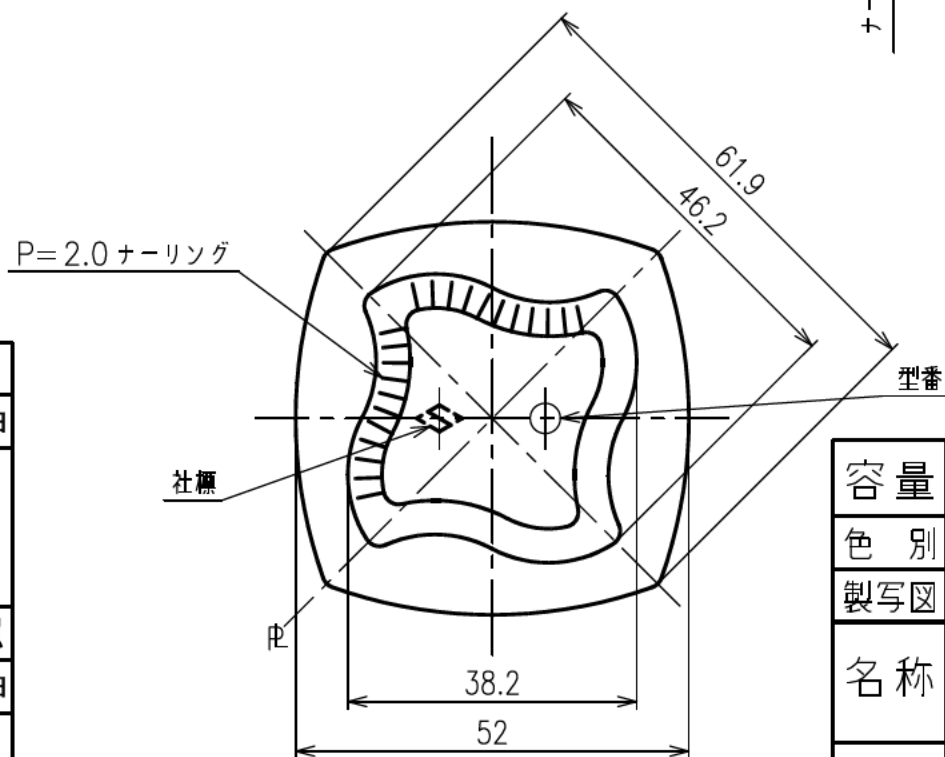


PP30STD
 ねじピッチ = 3.18 (8 山 / 吋)
 ねじ巾 = 2.1 切り流し



			図面承認
			年 月 日
			見本瓶承認
			年 月 日
符号	年月日	訂正箇所	

 日本精工硝子株式会社

容量	OF 214±4.5 ml	重量	240 g
色別		尺度	1/1 平成 24 年 6 月 29 日
製写図	YOK	検図	
名称	SSM-200-A		
出 図	図 番	3051	NCOM
		P.F-No. 1	D-1