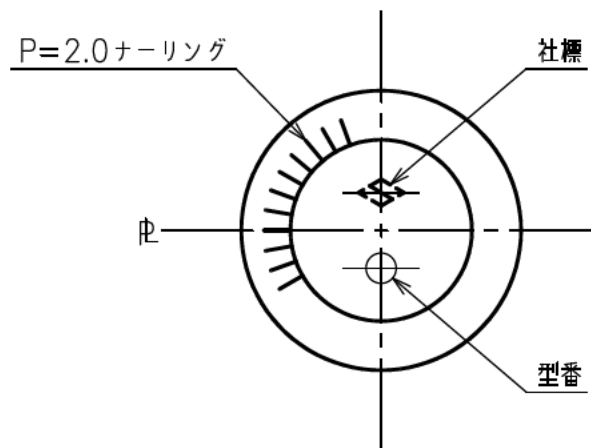
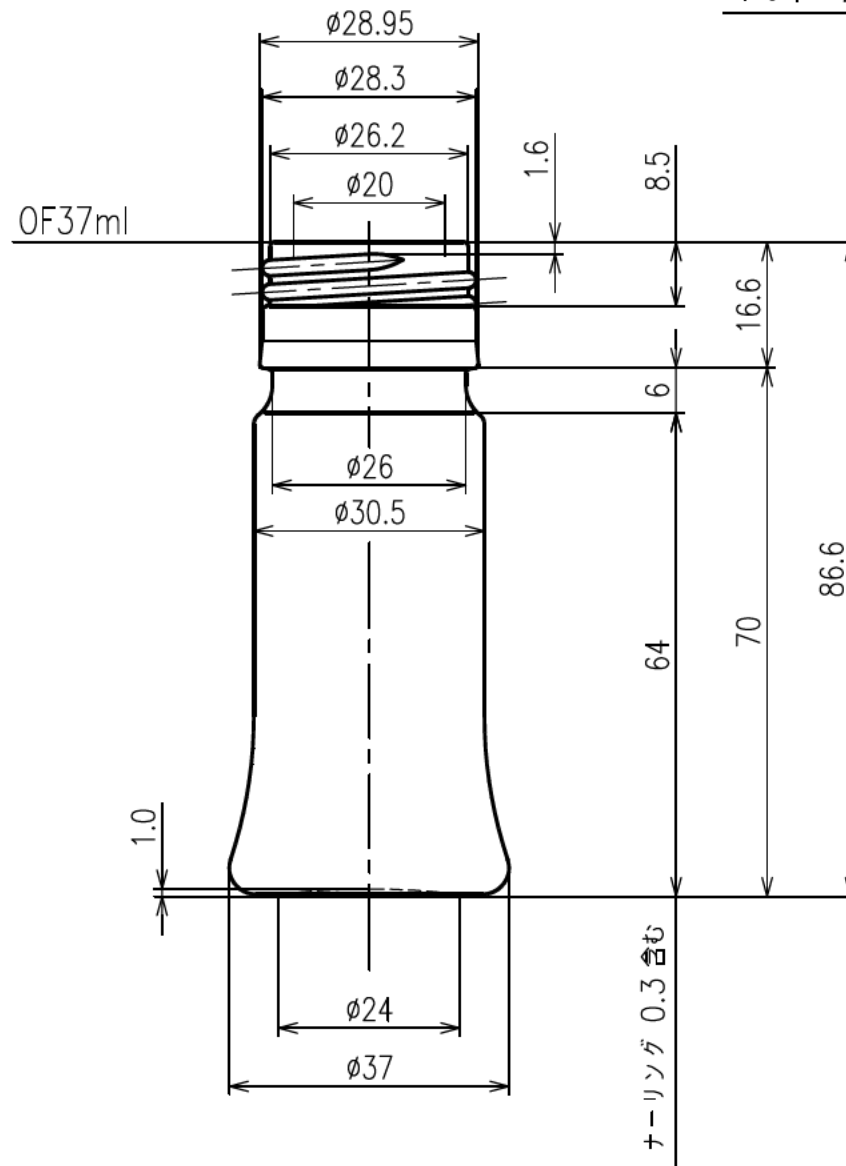


PP30STD

ねじピッチ = 3.18 ( 8 山 / 吋 )

ねじ巾 = 2.1 切り流し



			図面承認
			年 月 日
			見本瓶承認
			年 月 日
符号	年月日	訂正箇所	

 日本精工硝子株式会社

容量	OF 37 ± 2.5 ml	重量	63 g
色別		尺度	1/1 平成 29 年 11 月 27 日
製写図	YOK	検図	
名称	SSI-30-A		
出図		図番	
			P.F-No. 1 D-5