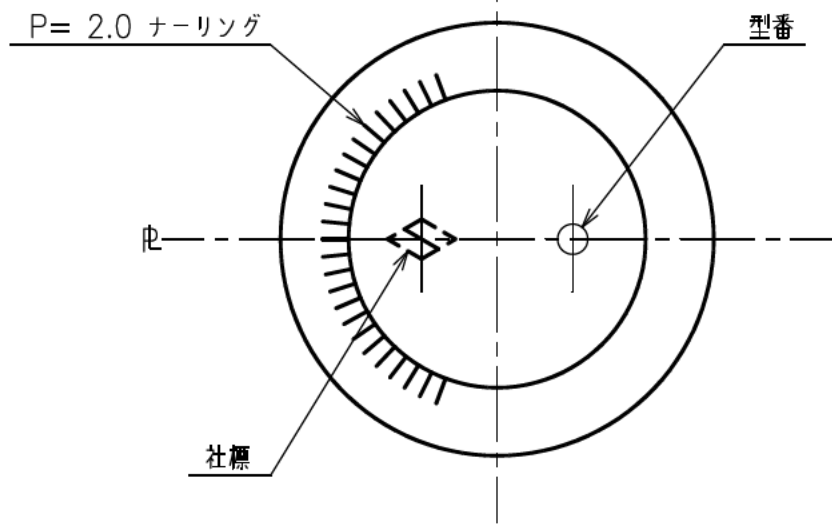
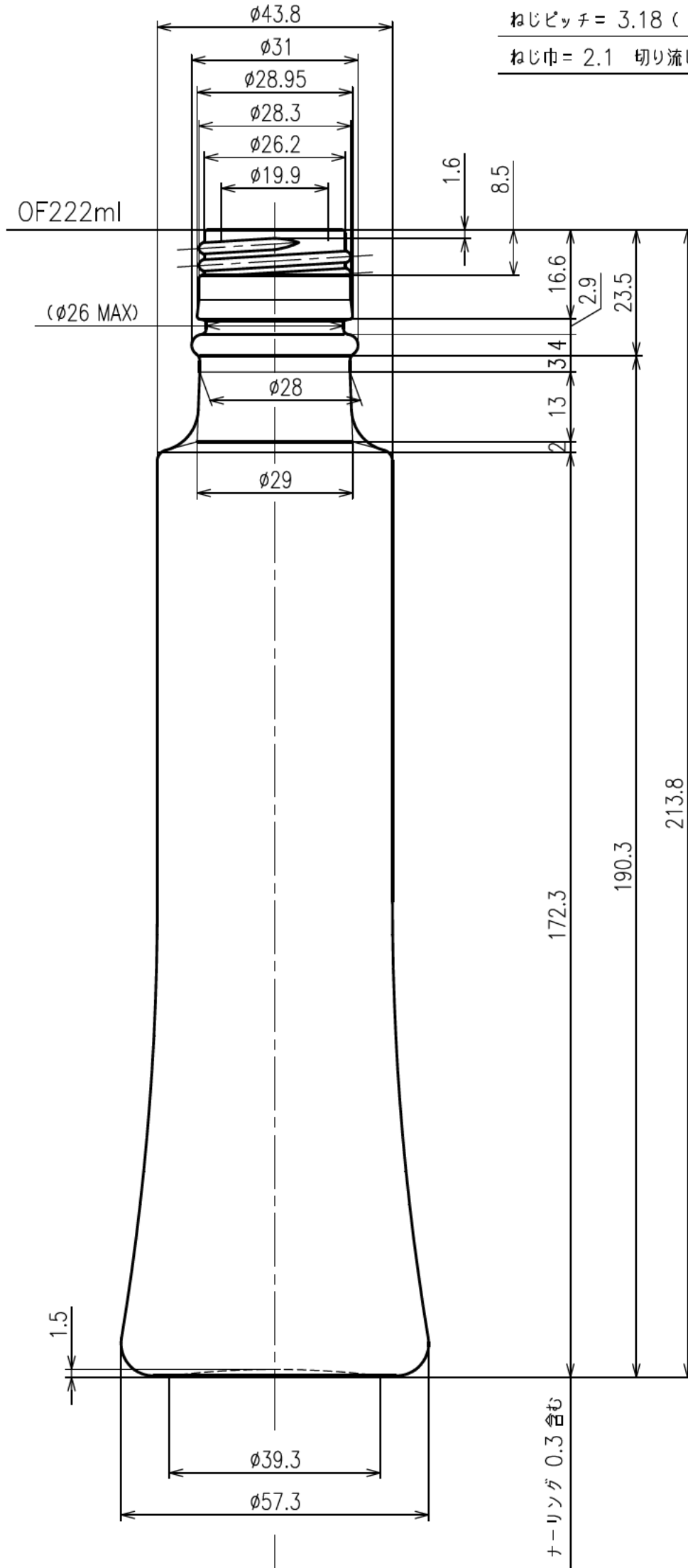


PP30STD

ねじピッチ = 3.18 ( 8 山 / 吋 )

ねじ巾 = 2.1 切り流し



符号	年月日	訂正箇所

日本精工硝子株式会社

容量	OF 222 ± 4.5 ml	重量	237 g
色別		尺度	1/1 平成 17 年 5 月 27 日
製写図	YOK	検図	
名称	SSI-200-A		
出図		図番	NCOM
		P.F-No. 1	D-3