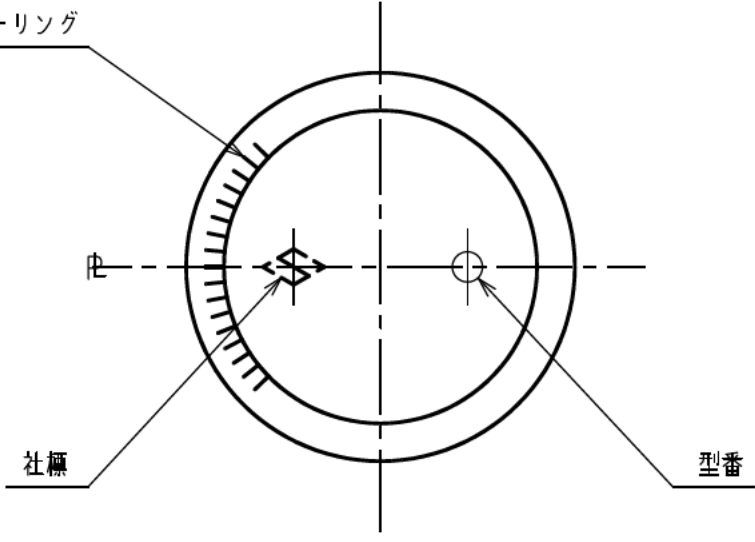


PP30STD
ねじピッチ = 3.18 (8 山 / 吋)
ねじ巾 = 2.1 切り流し

OF141ml
($\phi 26$ MAX)

ナーリング 0.3 含む

P= 2.0 ナーリング



符号	年月日	訂正箇所

容量	OF 141 ± 3.5 ml	重量	181 g
色別	尺度 1/1	平成 15 年 3 月 25 日	
製写図	YOK	検図	
名称	SSG-120-A		
出図	図番 2523	NCOM	
	P.F-No. 1 D-2		

日本精工硝子株式会社