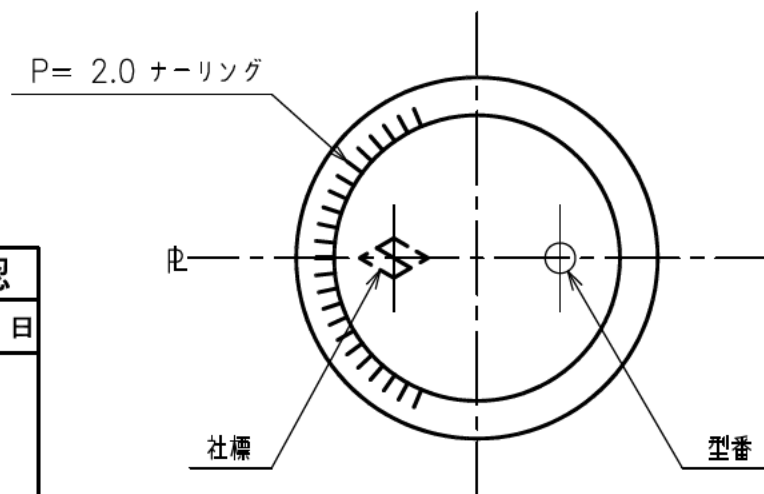
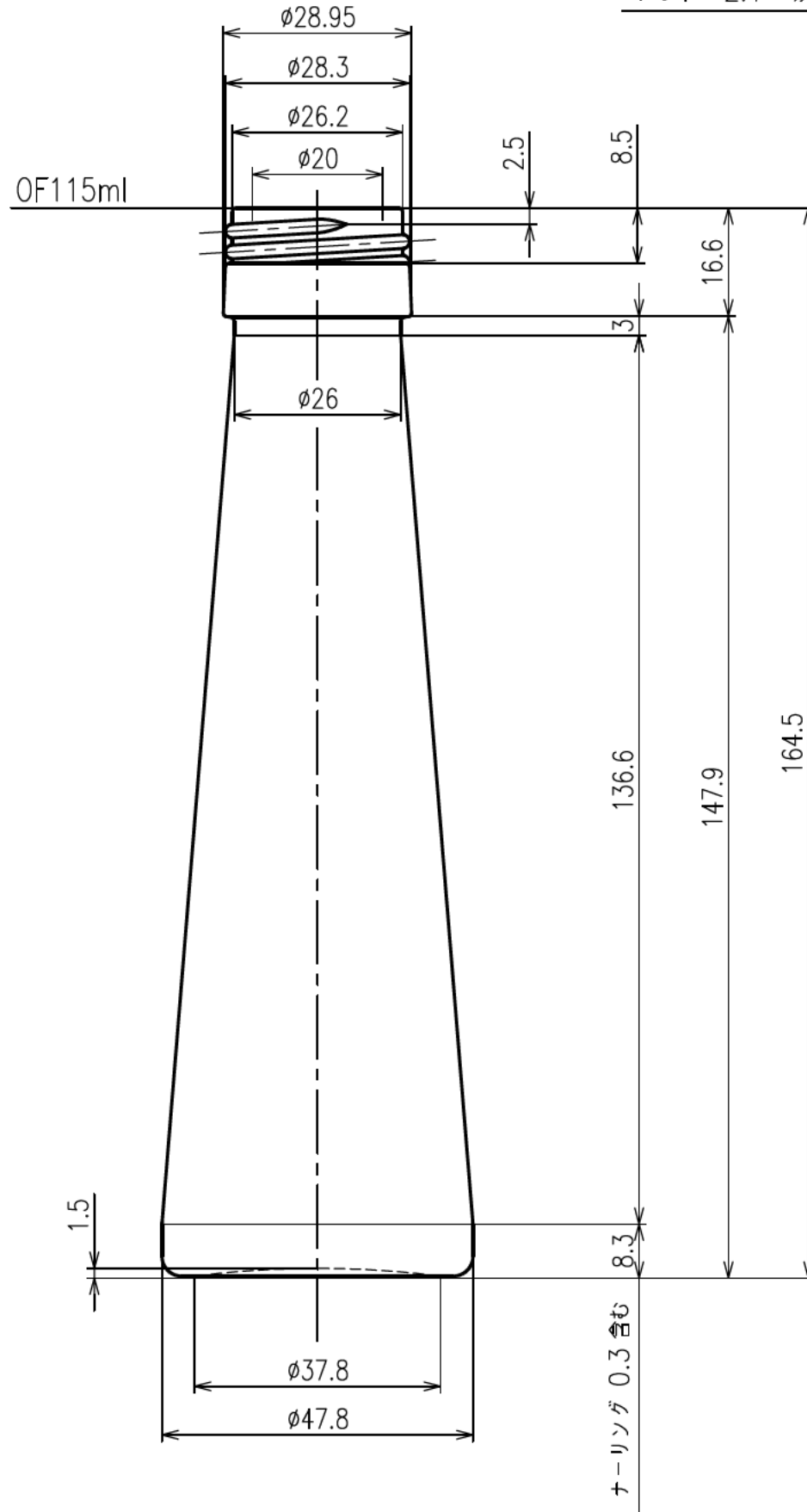


PP30STD

ねじピッチ = 3.18 ( 8 山 / 吋 )

ねじ巾 = 2.1 切り流し



			図面承認
			年 月 日
			見本瓶承認
			年 月 日
符号	年月日	訂正箇所	

 日本精工硝子株式会社

容量	OF 115±3.5 ml	重量	145 g
色別		尺度	1/1 平成 20 年 12 月 2 日
製写図	YOK	検図	
名称	SSG-100-A		
出図	図番	2916	NCOM
		P.F-No. 1	D-4