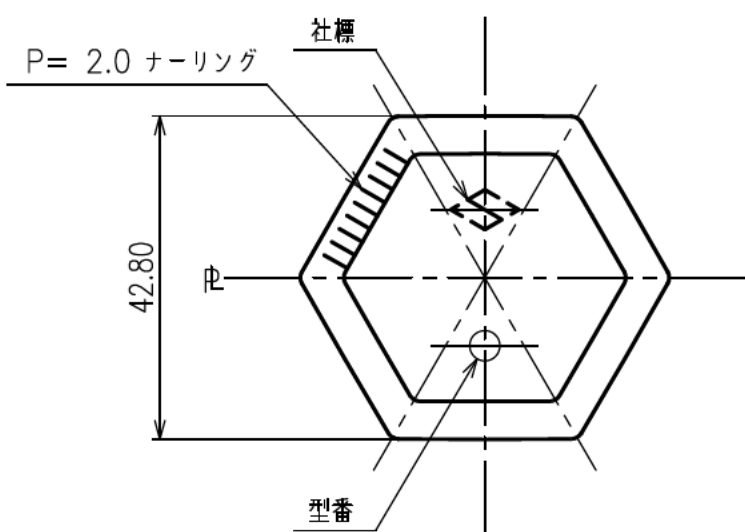
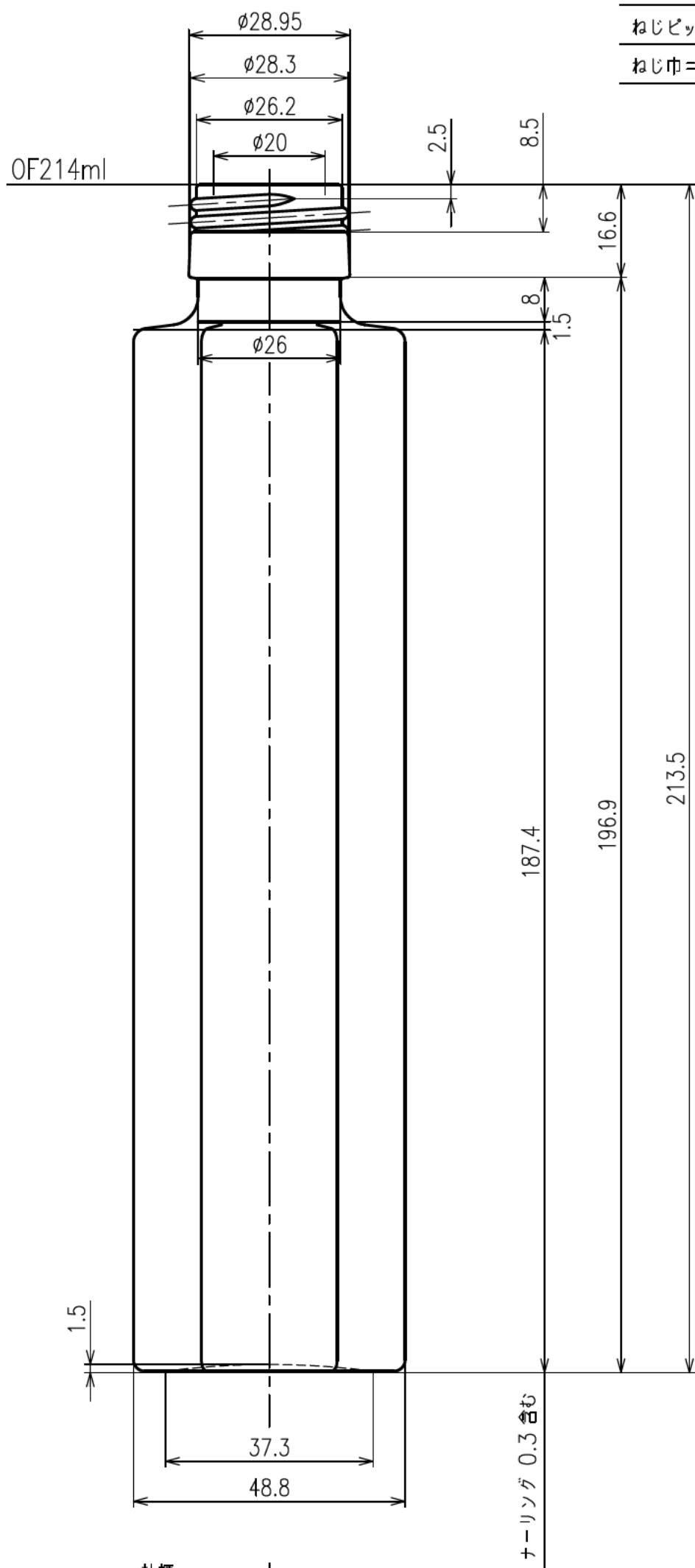


PP30STD

ねじピッチ = 3.18 ( 8 山 / 吋 )

ねじ巾 = 2.1 切り流し



 日本精工硝子株式会社

容量	OF 214±4.5 ml	重量	240 g
色別		尺度	1/1 平成 19 年 6 月 14 日
製写図	YOK	検図	
名称	SSF-200-A		
出図	図番	NCOM	
		P.F-No. 1 D-4	