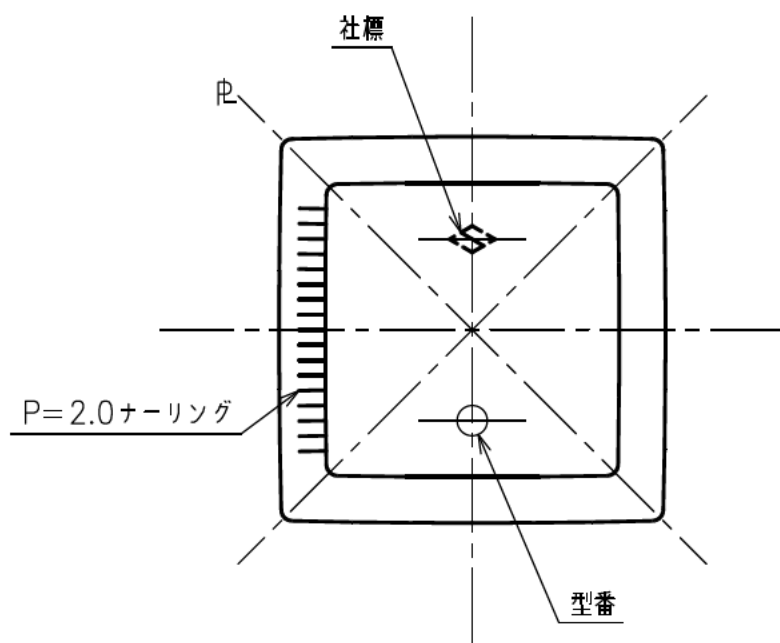
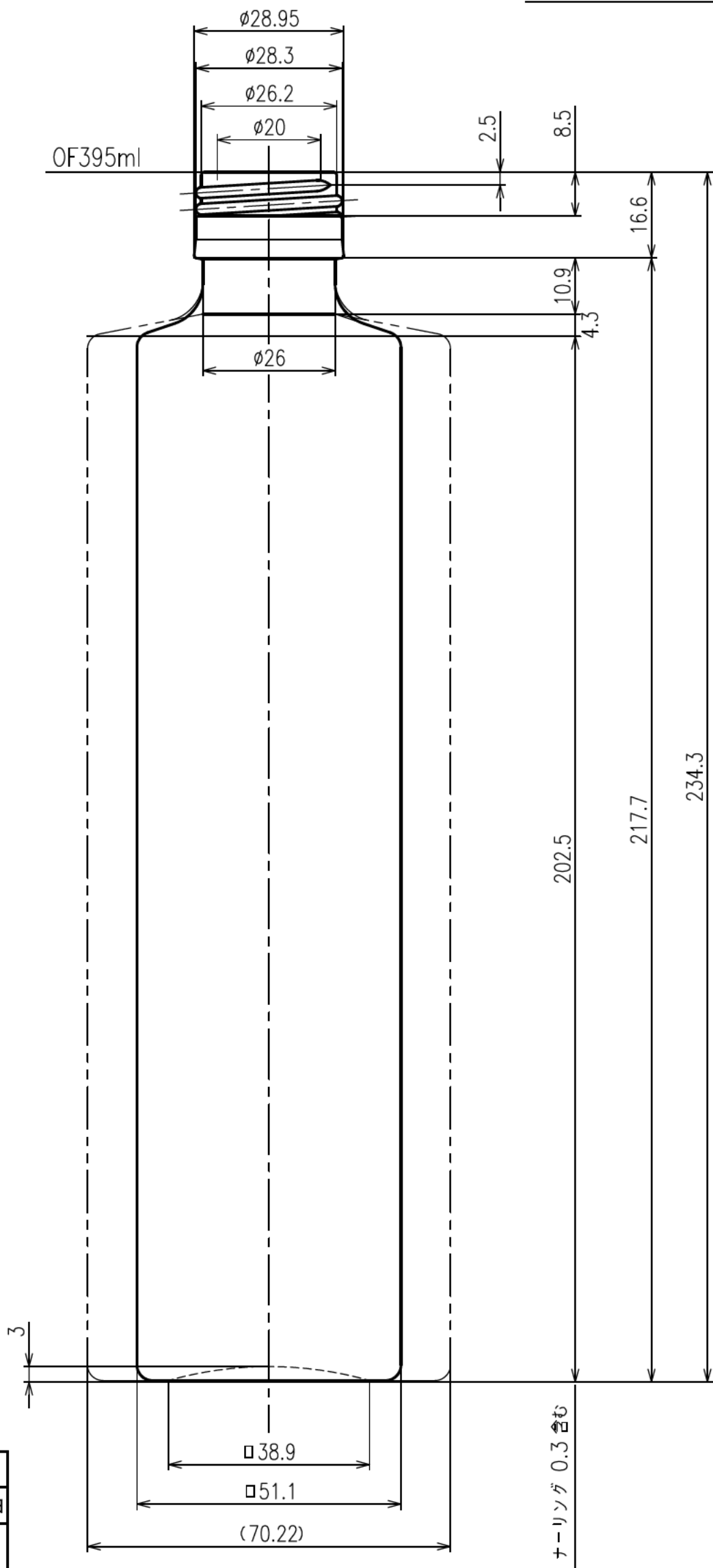


PP30STD

ねじピッチ = 3.18 (8 山 / 吋)

ねじ巾 = 2.1 切り流し



図面承認
年月日
見本瓶承認
年月日

容量	OF 395 ± 6.0 ml	重量	362 g
色別	尺度	1/1	平成 28 年 10 月 3 日
製写図	YOK	検図	
名称	SSE-375-A		
出図	図番	NCOM	
		P.F-No. 1 D-9	

 日本精工硝子株式会社