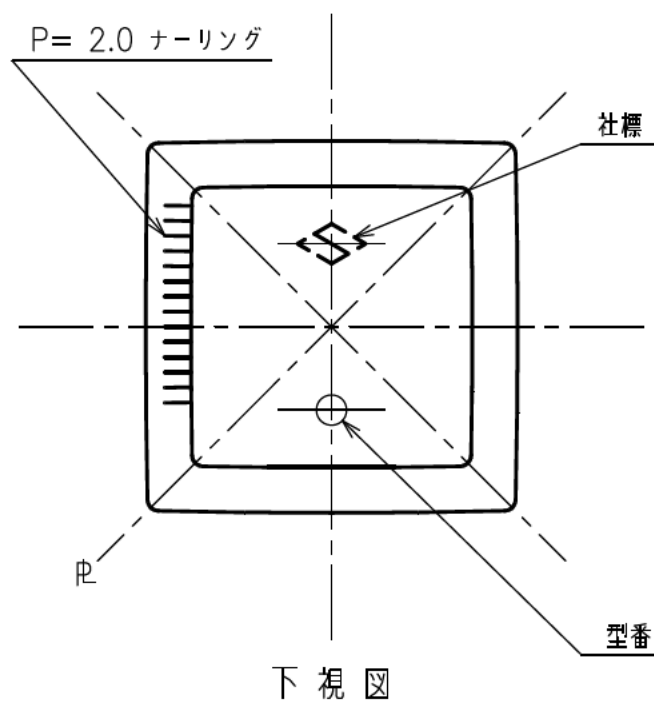
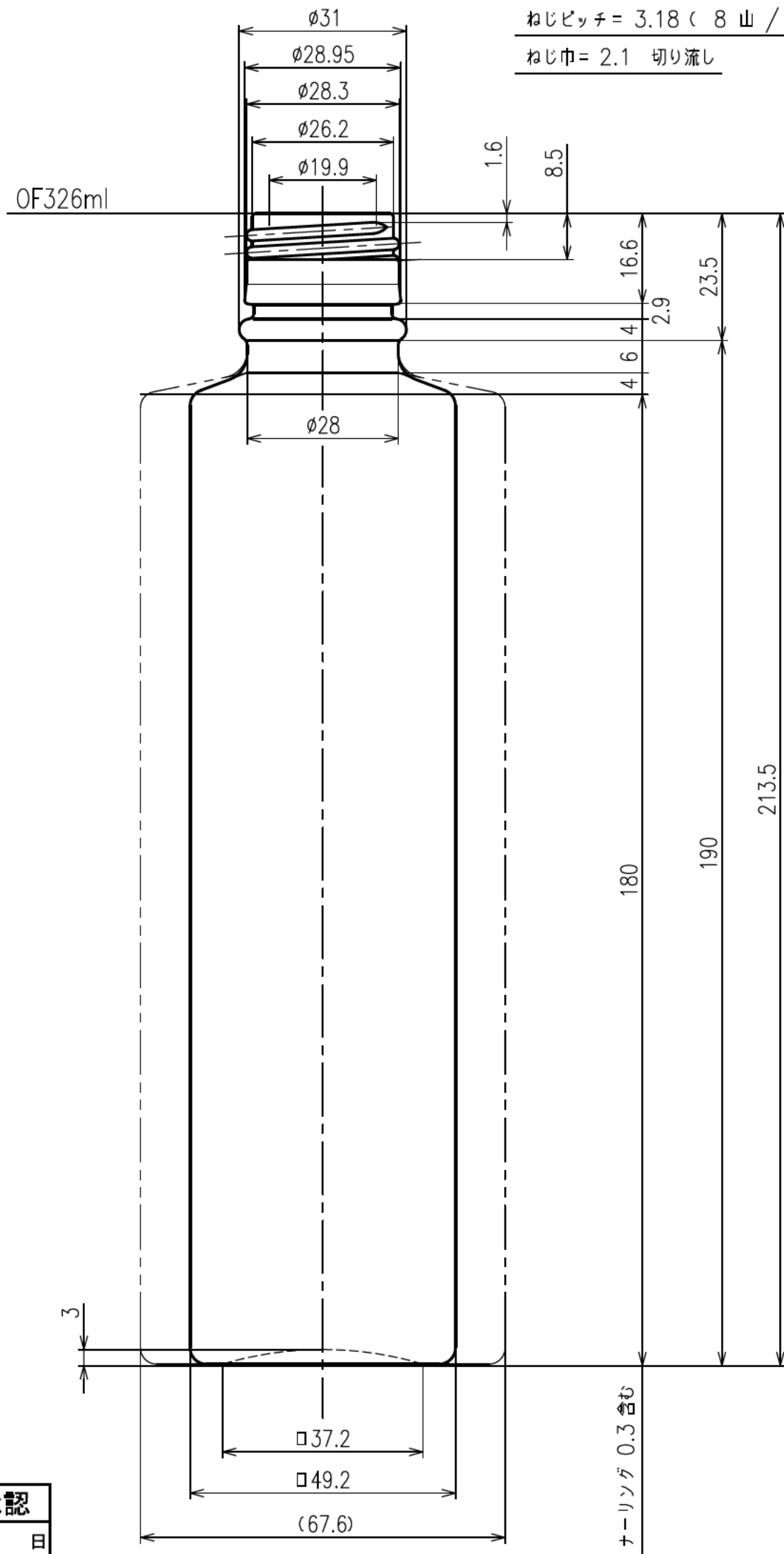


PP30STD

ねじピッチ = 3.18 ( 8 山 / 吋 )

ねじ巾 = 2.1 切り流し



図面承認
年月日
見本瓶承認
年月日

容量	OF 326±6.0 ml	重量	311 g
色別	尺度 1/1	平成 20 年 12 月 3 日	
製写図	YOK 検図		
名称	SSE-300-A		
出図	図番	2918	NCOM
		P.F-No. 1	D-5

 日本精工硝子株式会社