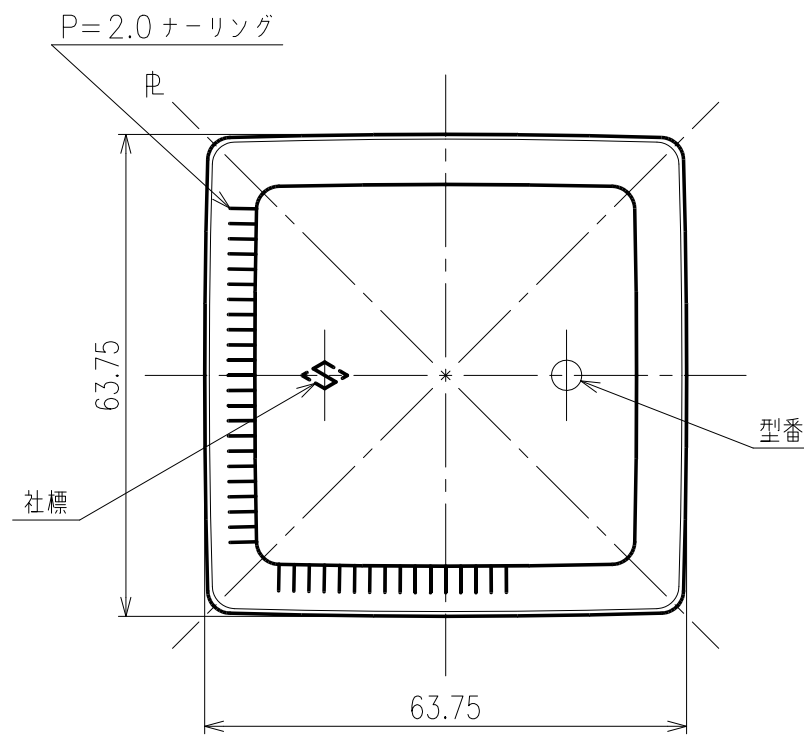


PP30STD

ねじピッチ = 3.18 ( 8 山 / 吋)

ねじ巾 = 2.1 切り流し



見本瓶承認	図面承認
年月日	年月日

日本精工硝子株式会社

容量	OF 760±9.0 ml	重量	545 g
色別	尺度	1/1	平成 27 年 7 月 30 日
製写図	YOK	検図	
名称	SSE-720-A		
出図	図番		