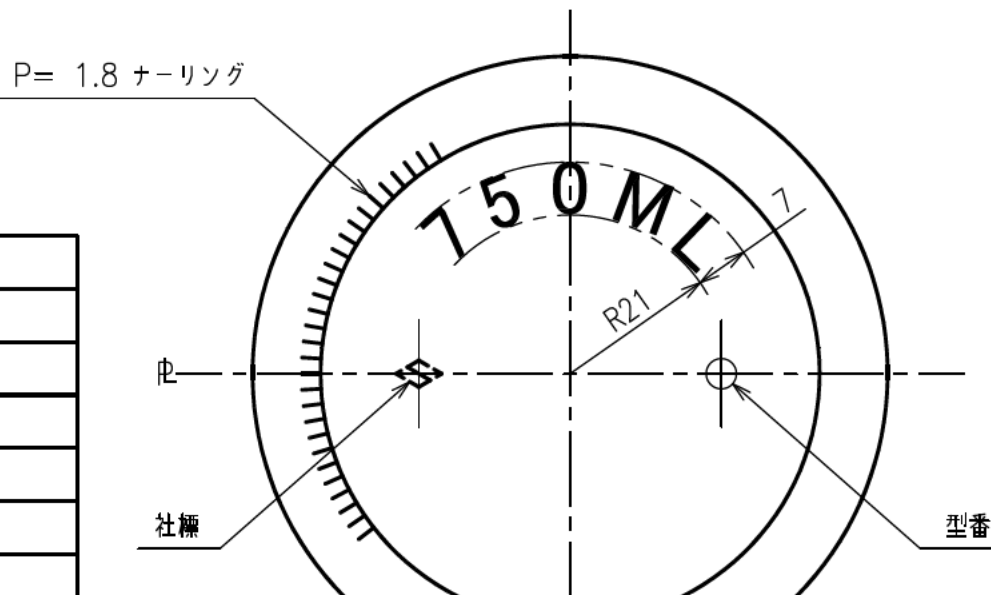
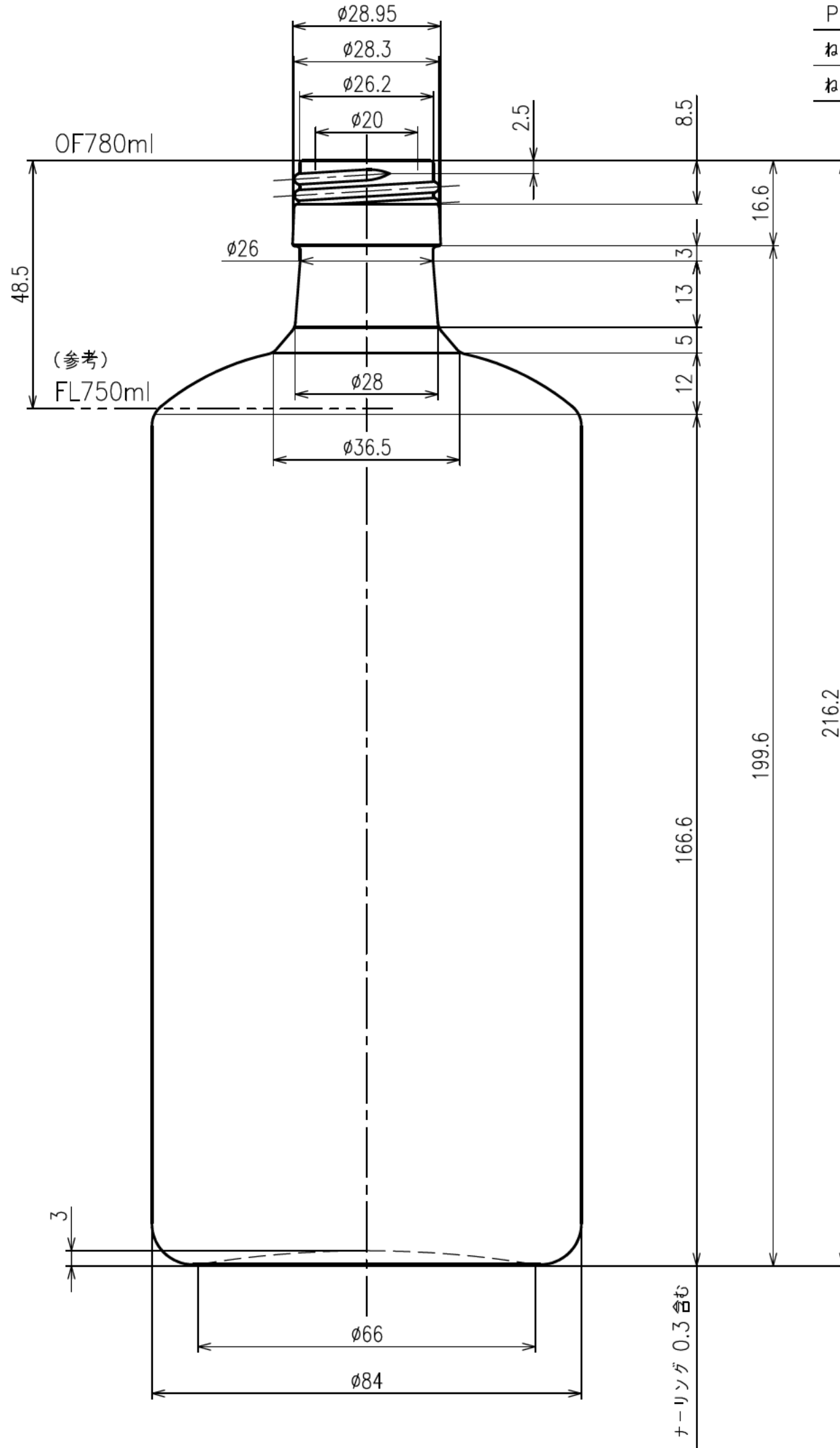


PP30STD

ねじピッチ = 3.18 (8 山 / 吋)

ねじ巾 = 2.1 切り流し



 日本精工硝子株式会社

容量	OF 780 ± 9.0 ml	重量	508 g
色別		尺度	1/1 平成 11 年 4 月 15 日
製写図	YOK	検図	
名称	OSG750寸胴		
出図	図番	1934	NCOM
		P.F-No.	D-

符号	年月日	訂正箇所