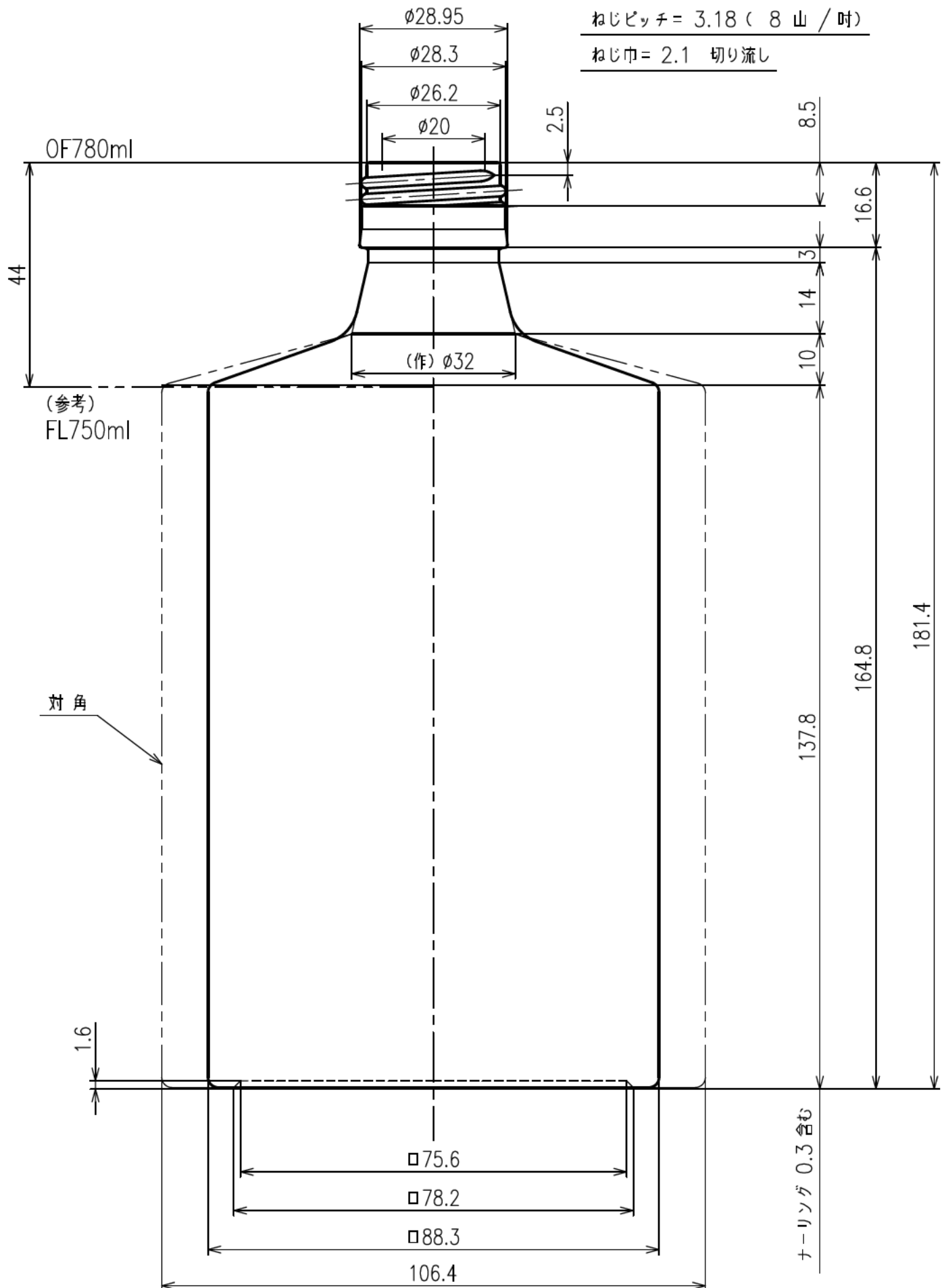


PP30STD

ねじピッチ = 3.18 (8 山 / 吋)

ねじ巾 = 2.1 切り流し

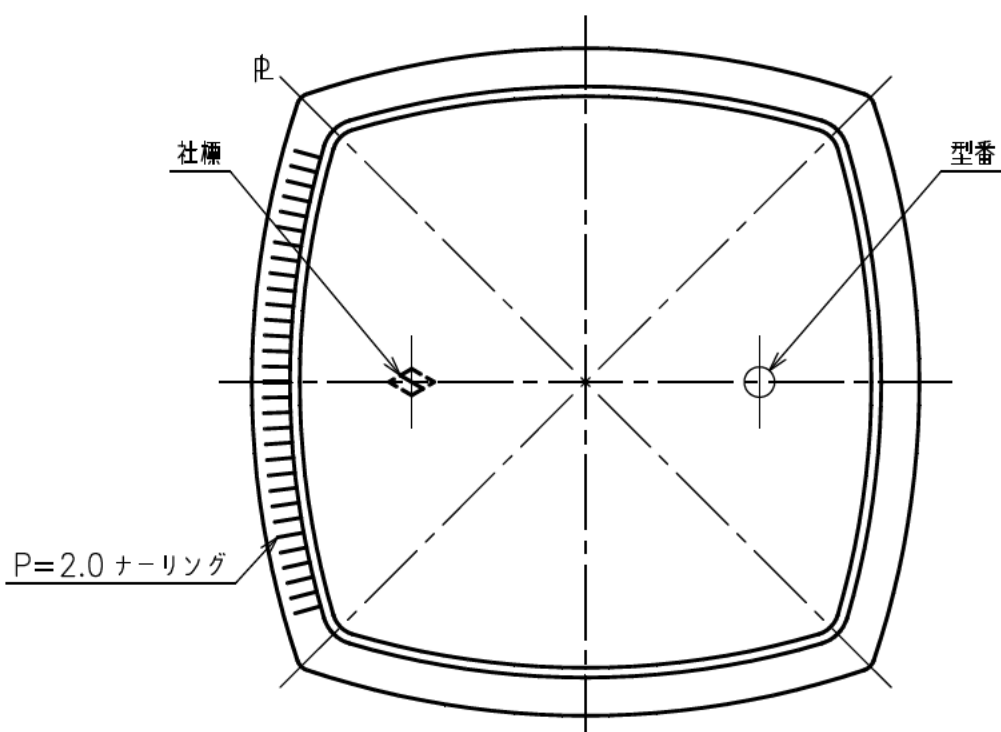


(参考)
FL750ml

対角

1.6

ナーリング 0.3 含む



 日本精工硝子株式会社

図面承認
年月日
見本瓶承認
年月日

容量	OF 780±9.0 ml	重量	554 g
色別		尺度	1/1 平成 30 年 1 月 25 日
製写図	YOK	検図	
名称	OSG750角-A		
出図	図番	NCOM	
		P.F-No. 1 D-5	