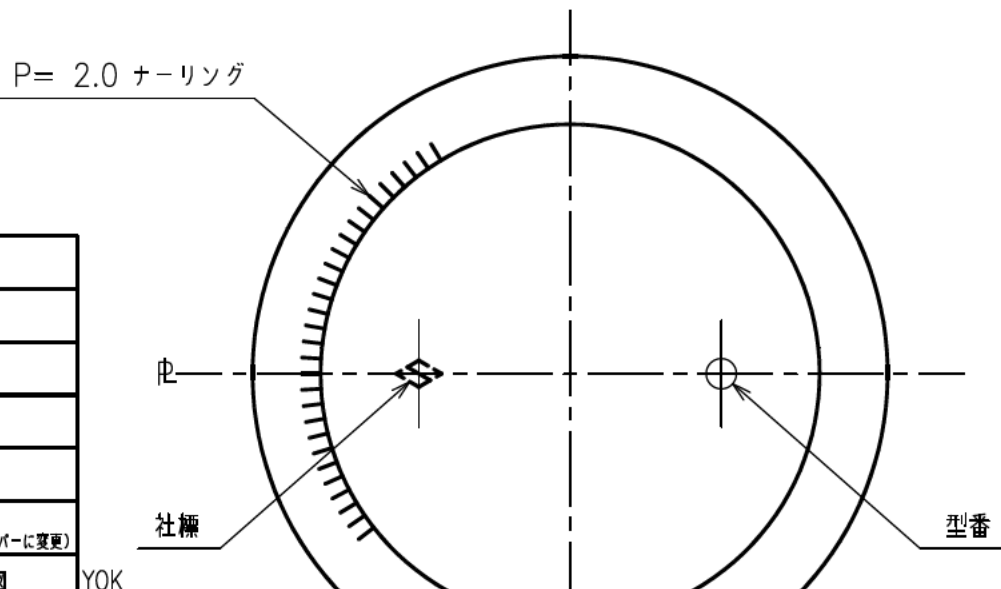



PP30STD

ねじピッチ = 3.18 (8 山 / 吋)

ねじ巾 = 2.1 切り流し



 日本精工硝子株式会社

△	13. 2.14	口部かぶら形状変更 (ストレート付からテーバーに変更)
	13. 2.14	上記変更のため写図
△	8. 3. 4	OF755ml → 760ml W560g → 548g
符号	年月日	訂正箇所

容量	OF△ 760±9.0 ml	重量	△ 548 g
色別		尺度	1/1 平成 7 年 9 月 25 日
製写図	YOK	検図	
名称	OSG720寸胴		
出図		図番	1934
		P.F-No.	1 D-1