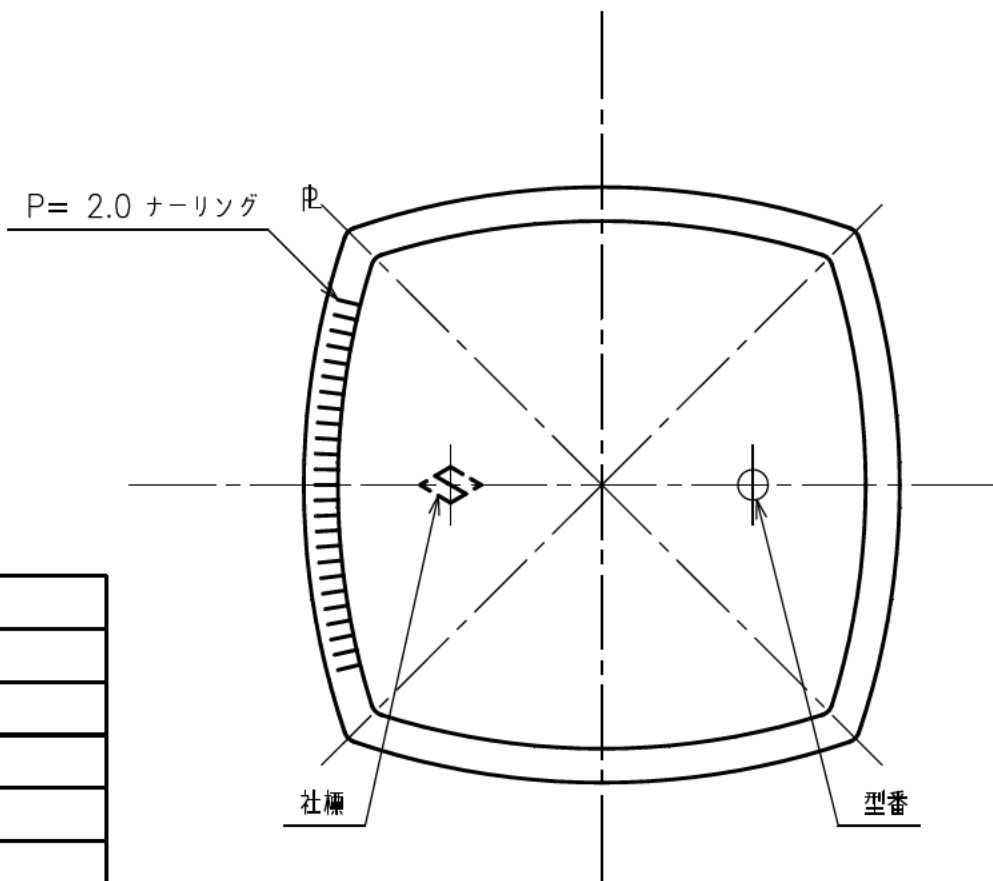
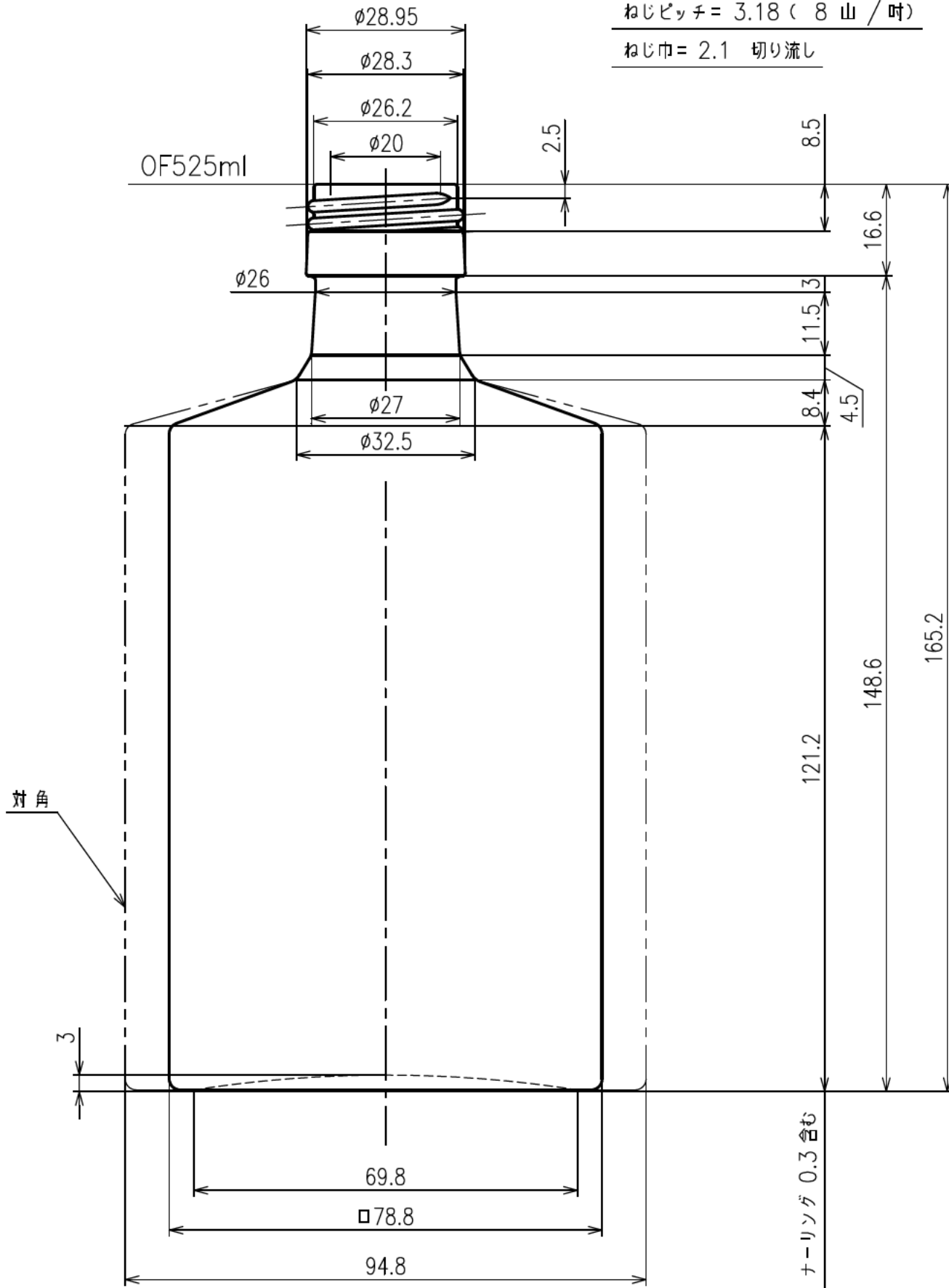


PP30STD

ねじピッチ = 3.18 (8 山 / 吋)

ねじ巾 = 2.1 切り流し



符号	年月日	訂正箇所

容量	OF 525±8.0 ml	重量	457.5 g
色別		尺度	1/1 平成 18 年 1 月 26 日
製写図	YOK	検図	
名称	OSG-500角-A		
出図	図番	2619	NCOM
P.F-No. 1 D-4			

日本精工硝子株式会社