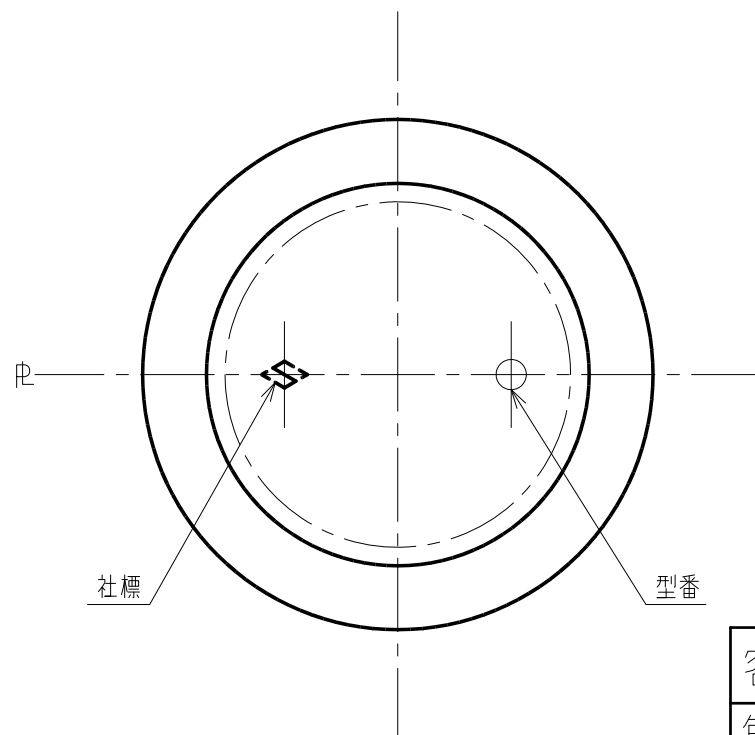
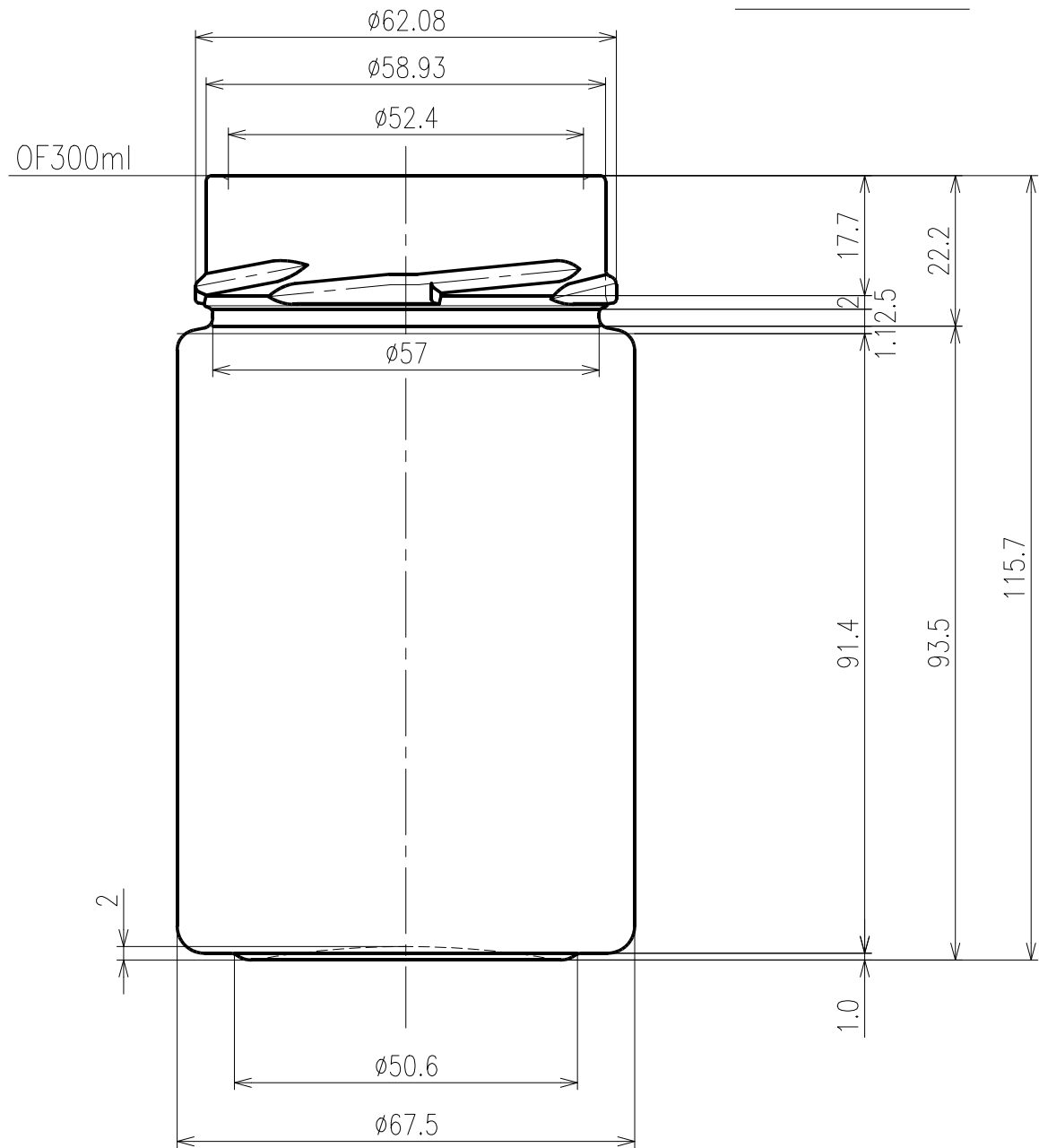


No.63 ツイスト DTO



			図面承認
			年 月 日
			見本瓶承認
			年 月 日
符号	年月日	訂正箇所	

 日本精工硝子株式会社

容量	OF 300 ± 6.0 ml	重量	220 g
色別		尺度	1/1 平成 28 年 9 月 29 日
製写図	YOK	検図	
名称	MSN-300DTS		
出図		図番	
			P.F-No. 1 D-2