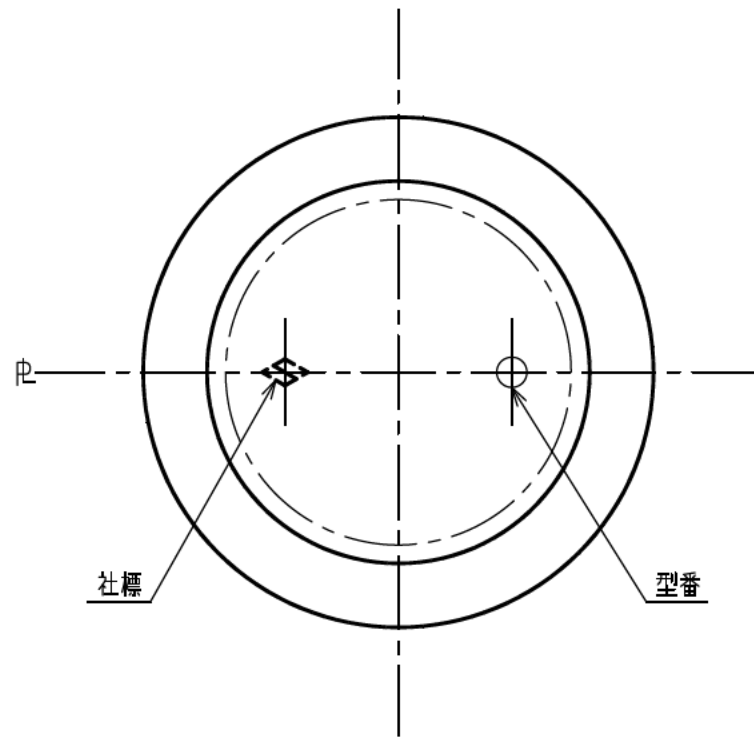
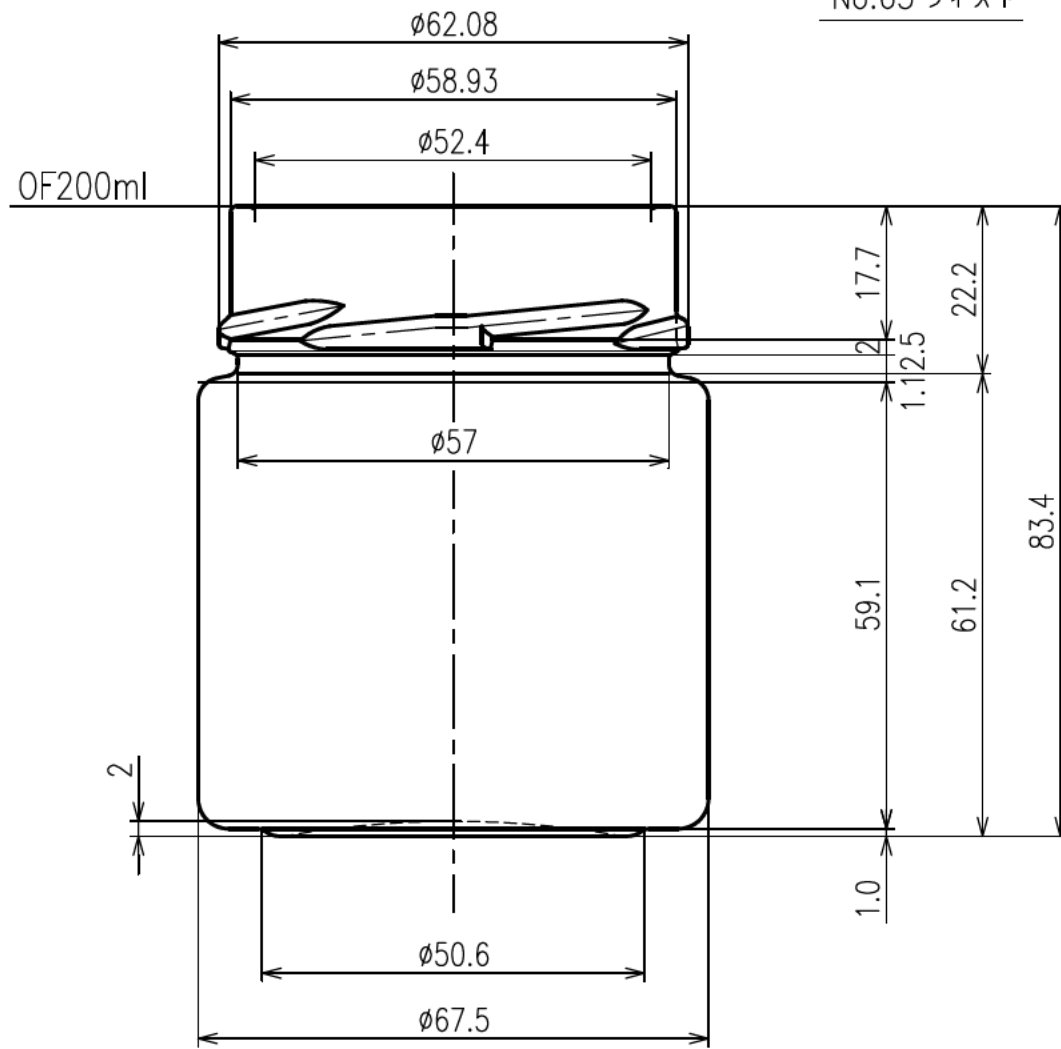


No.63 ツイスト



			図面承認
			年 月 日
			見本瓶承認
			年 月 日
符号	年月日	訂正箇所	

容量	OF 200±4.5 ml	重量	182 g
色別		尺度	1/1 平成 28 年 9 月 14 日
製写図	YOK	検図	
名称	MSN-200DTS		
出図		図番	

 日本精工硝子株式会社