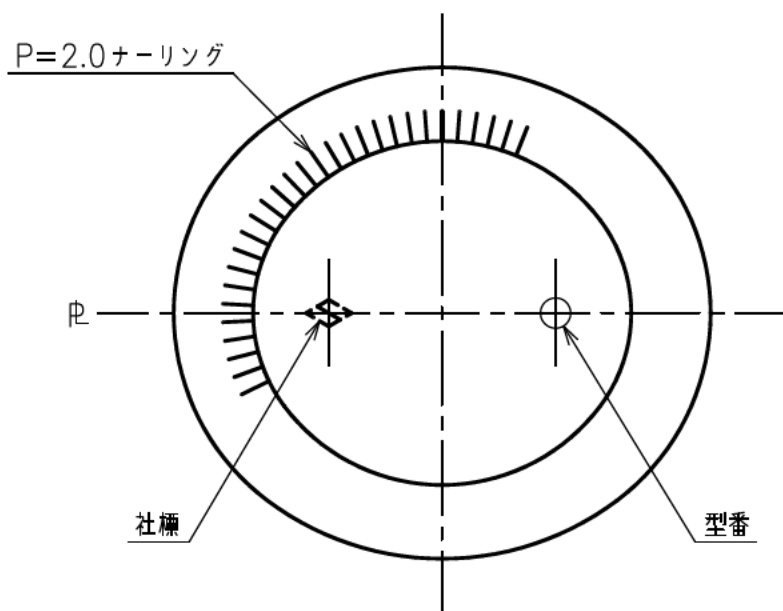
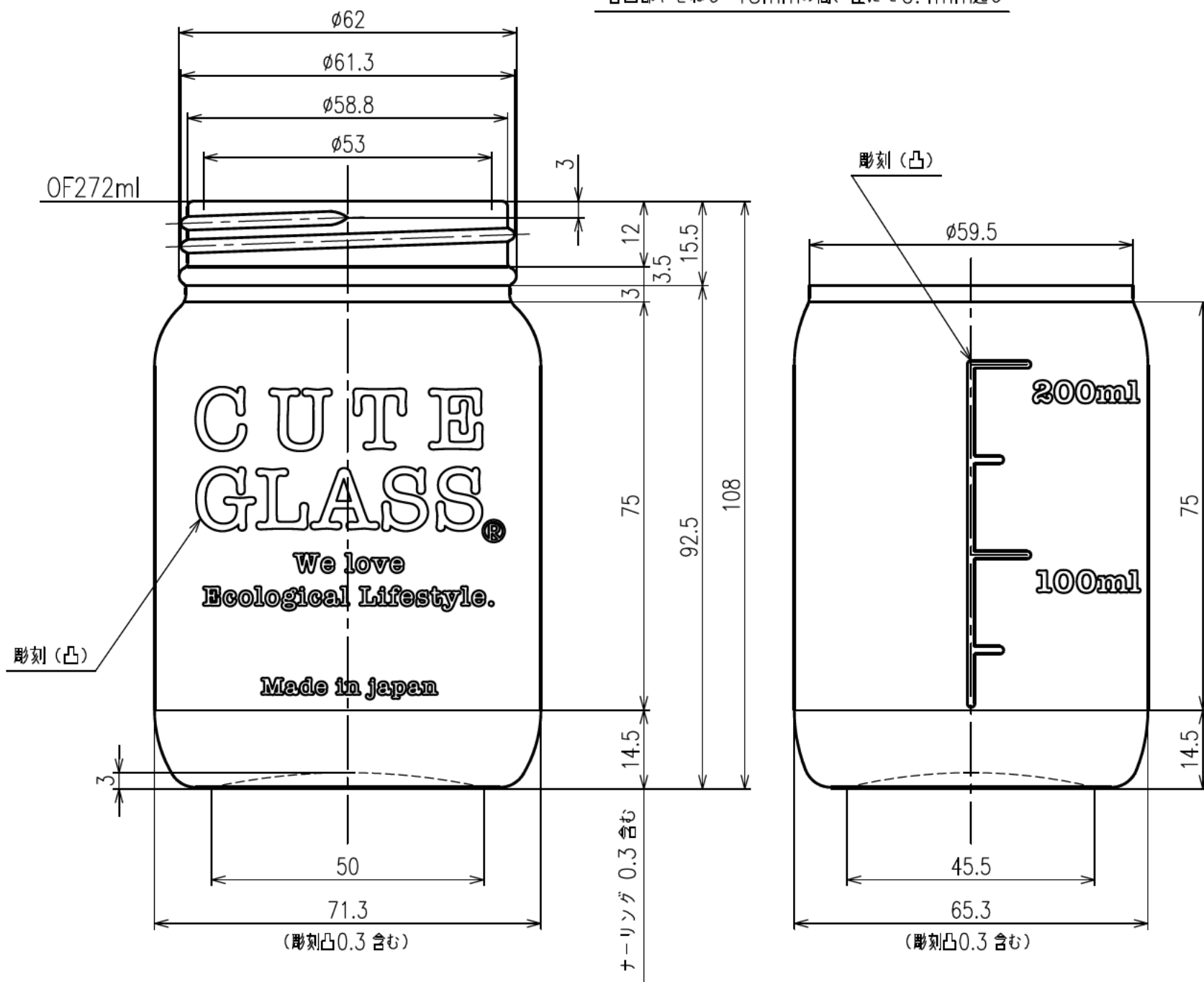


ねじピッチ = 4.23 (6 山 / 吋)

ねじ巾 = 2.5 巻数 1 1/2

合口部やせねじ 15mmの周、径にて0.4mm逃し



※合口に近い彫刻は線巾が太くなります

容量	OF 272 ± 5.0 ml	重量	230 g
色別		尺度	1/1 平成 28 年 2 月 25 日
製写図	YOK	検図	
名称	C・G JAR 200		
出図	図番		

 日本精工硝子株式会社

図面承認
年 月 日
見本瓶承認
年 月 日